

VIVO-D103

ADB30

БЛОК УПРАВЛЕНИЯ ДЛЯ ПРИВОДА "IZAR" ИНСТРУКЦИЯ ПО УСТАНОВКЕ

www.erreka.com

СОДЕРЖАНИЕ

Общие требования безопасности	2
Используемые в инструкции символы	2
Важность настоящей инструкции	2
Предназначение устройства	2
Квалификация установщика	2
Элементы обеспечения безопасности системы	2
Описание продукта	3
Элементы совокупной установки	3
Характеристики блока управления	4
Режимы работы	5
Работа в случае появления препятствия	6
Подтверждение соответствия	6
Распаковка и содержимое	7
Распаковка	7
Содержимое	7
Установка	8
Необходимые инструменты	8
Предварительные условия и проверки	8
Крепление элементов	8
Электрические соединения	9
Программирование и запуск	12
Команды и управление	12
Подключение к электросети и проверка направления движения	12
Программирование движения открытия и закрытия	13
Выбор режимов и функций блока управления (SW2)	14
Регулировка селекторных переключателей и потенциометров	14
Запуск	15
Обслуживание и диагностика неисправностей	16
Обслуживание	16
Запчасти	16
Диагностика неисправностей	16
Утилизация	17

ОБЩИЕ ТРЕБОВАНИЯ БЕЗОПАСНОСТИ

1. ИСПОЛЬЗУЕМЫЕ В ИНСТРУКЦИИ СИМВОЛЫ

В настоящей инструкции используются символы для выделения определенных текстов. Значение каждого из них объяснено далее:

 **Предостережения касательно безопасности, несоблюдение которых может повлечь за собой несчастные случаи или травмы**



Операции или порядок работы



Важная информация, которую следует учитывать для правильной установки и работы




Дополнительная информация, которая поможет при установке



Информация, касающаяся охраны окружающей среды

2. ВАЖНОСТЬ НАСТОЯЩЕЙ ИНСТРУКЦИИ

 **Перед тем, как начинать установку, полностью прочитайте настоящую инструкцию и соблюдайте все ее требования. В противном случае установка будет произведена ненадлежащим образом и может стать причиной поломок или несчастных случаев.**



Настоящая инструкция также содержит ценную информацию, которая поможет Вам быстрее произвести установку.




Настоящая инструкция является неотъемлемой частью товара. Храните ее для справок в будущем.

3. ПРЕДНАЗНАЧЕНИЕ УСТРОЙСТВА

Данное устройство предназначено для установки в качестве составной части автоматической системы открытия и закрытия дверей и ворот.

 **Устанавливайте данный блок управления только внутри помещений (коробка не является водонепроницаемой)**

 **Данное устройство не рассчитано на установку в легковоспламеняющейся или взрывоопасной среде.**

 **Любая установка или использования, не соответствующие указаниям настоящей инструкции, являются неправильными и опасными и могут стать причиной поломок или несчастных случаев.**

 **Установщик несет ответственность за установку устройства согласно предназначению и требованиям касательно использования.**

4. КВАЛИФИКАЦИЯ УСТАНОВЩИКА

 **Установка должна производиться профессиональным установщиком, соответствующим следующим требованиям:**

- Он должен уметь производить механические установки в системах дверей и ворот, выбирая и внедряя системы крепления в зависимости от поверхности установки (металл, дерево, кирпич и т.д.) и веса и мощности механизма.
- Он должен уметь производить простые электрические установки в соответствии с требованиями касательно низкого напряжения и действующими нормами.


 **Установка должна производиться с учетом требований EN 13241-1 и EN 12453.**

5. ЭЛЕМЕНТЫ ОБЕСПЕЧЕНИЯ БЕЗОПАСНОСТИ СИСТЕМЫ

Данное устройство соответствует всем действующим стандартам безопасности. Однако совокупная система, помимо блока управления, для которого составлена настоящая инструкция, также состоит из других элементов, которые нужно приобрести отдельно.



Безопасность совокупной установки зависит от всех устанавливаемых элементов. Для большей гарантии надлежащей работы системы устанавливайте только элементы торговой марки Erreka.

 **Соблюдайте требования инструкций ко всем элементам, собранным в совокупной установке.**

 **Рекомендуем установить элементы безопасности.**



Для получения больше информации смотр. «Рис. 1 Элементы совокупной установки» на стр. 3.

ОПИСАНИЕ УСТРОЙСТВА

1. ЭЛЕМЕНТЫ СОВОКУПНОЙ УСТАНОВКИ

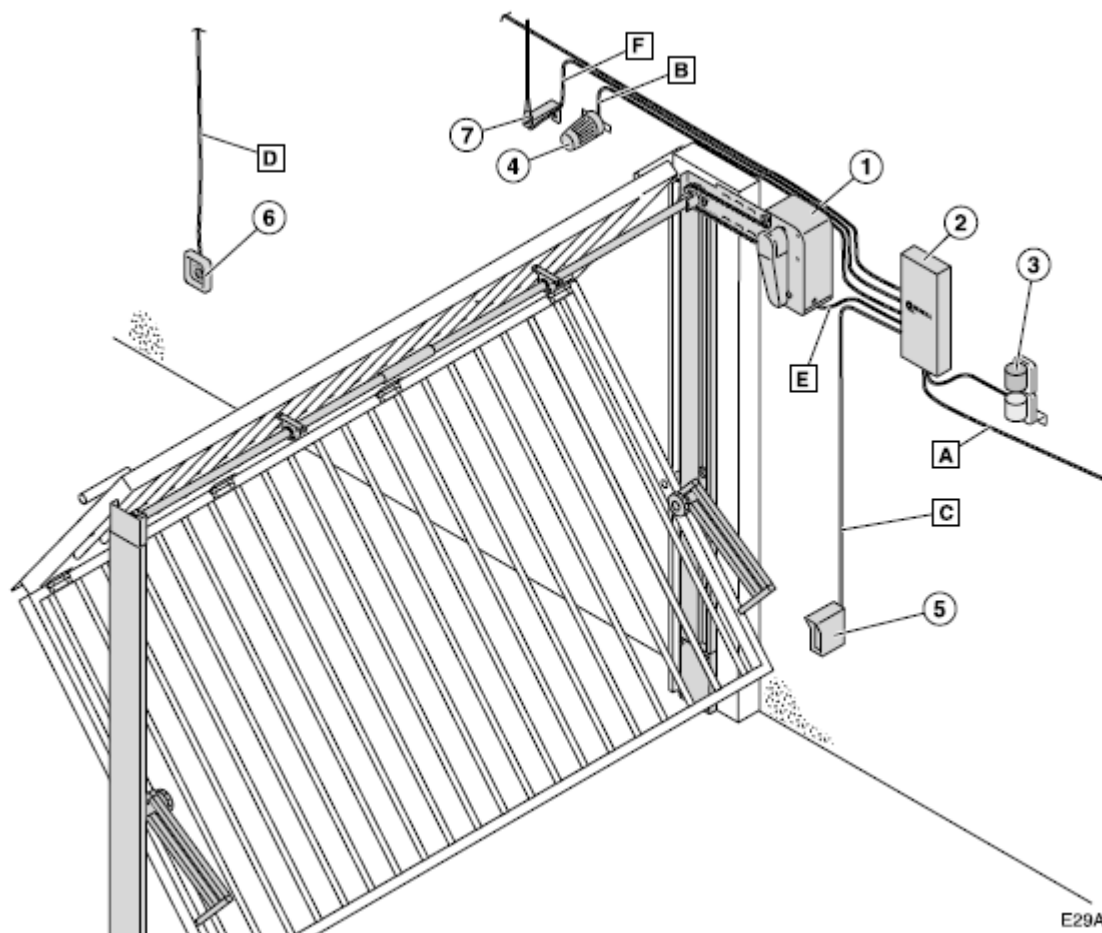


Рис. 1 Элементы совокупной установки

- | | |
|---------------------|-------------------------------------------------------------------------|
| 1. Привод (IZAR) | 5. Фотоэлемент |
| 2. Блок управления | 6. Стационарный пусковой включатель (кнопка или селекторный включатель) |
| 3. Светофор | 7. Антенна |
| 4. Сигнальная лампа | |

ЭЛЕКТРОПРОВОДКА

Элемент	Количество проводов x поперечное сечение	Макс. длина
A Общее питание	3x1,5мм ²	30 м
B Сигнальная лампа	2x0,5мм ²	20 м
C Фотоэлемент	2x0,5мм ²	30 м
D Стационарный пусковой включатель	2x0,5мм ²	25 м
E Привод / концевые выключатели	2x1мм ² / 3x0,5мм ²	8 м (макс. 25 м при кабеле 2x2,5 мм ²)
F Антенна	Коаксиальный кабель 50Ω (RG-58/U)	5 м

⚠ Установщик несет ответственность за безопасную и правильную работу установки.

i Установка активируется стационарным пусковым включателем (6) (кнопка, селекторный включатель, неконтактный ключ или магнитный ключ) или дистанционным пультом.

2. ХАРАКТЕРИСТИКИ БЛОКА УПРАВЛЕНИЯ

Блок управления VIVO-D103 / ADB30 разработан как составная часть автоматизированной системы открытия дверей или ворот, которая приводится в движение работающим на постоянном токе мотором ERREKA, без кодирующего устройства и с концевыми выключателями, модель IZAR.

Операции открытия и закрытия контролируются концевыми выключателями.

Блок управления оснащен системой ограничения вращающего момента для корректировки ударной силы до требуемых показателей.

Блок управления оснащен системой плавной остановки, которая уменьшает скорость в начале и конце операций открытия и закрытия с целью предотвращения ударов створок ворот.

Если в системе не используется привод ERREKA IZAR, ограничитель вращающего момента может работать ненадлежащим образом, в связи с чем необходимо установить дополнительные элементы безопасности (фотоэлементы или полосы) для приведения в соответствие с требованиями Стандарта EN 12453 или выбрать режим «присутствие человека».

Общие характеристики

- Питание 230 В переменного тока, 50 Гц
- Контроль хода открытия и закрытия концевыми выключателями. Не подходит для моторов с остановкой с помощью кодирующего устройства.
- Автономная регулировка вращающего момента для открытия и закрытия.
- Регулируемое время режима ожидания в автоматическом режиме.
- Разъем для кнопки аварийной остановки (STOP)
- Разъем для подключения приемника
- Разъем для подключения карты светофора (AEPS2-009)
- Система плавного старта и остановки
- Выход на 24 В переменного тока для подключения периферийных устройств
- Вход для перезаряжаемого аварийного аккумулятора (12 В)

Важные характеристики

Кнопка STOP (аварийная остановка)

Блок управления позволяет установить кнопку аварийной остановки (STOP). Этот контакт нормально закрытого типа (NC). Открытие контакта повлечет за собой немедленную остановку ворот.

Контакт для таймера гаражного света

Блок управления оснащен контактом (реле) без напряжения, который закрывается в начале операции открытия на приблизительно три секунды. Этот контакт подходит для запуска таймера, например, для гаражного света или света на лестнице.

Сигнальная лампа (постоянный выход на 230 В переменного тока)

Лампа горит во время операций открытия и закрытия.

По завершении операции лампа потухает. Если операция прерывается в промежуточном состоянии, лампа потухает.

Светофор

Существует возможность подключить светофор, если предварительно установлена карта AEPS2-009. С помощью цветного света сигнализируется возможность или невозможность пересечения ворот.

- Светофор не горит: ворота закрыты
- Зеленый цвет: ворота открыты, проезд/проход разрешен
- Красный цвет: ворота движутся, проезд/проход запрещен
- Мигающий зеленый цвет: ворота открыты, но скоро начнут закрываться в автоматическом режиме.

Плавный старт и остановка

Эта функция уменьшает скорость мотора в начале и конце операций открытия и закрытия. Расстояние плавной остановки программируется в процессе программирования движения ворот.

Поведение при подключении к источнику питания

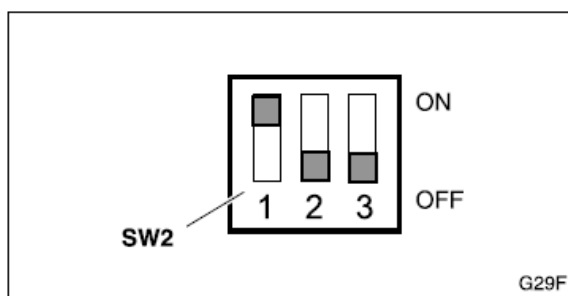
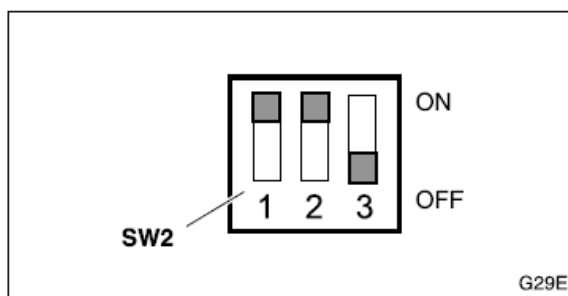
Если блок управления уже запрограммирован, в случае прекращения электрического питания и отсутствия аккумулятора, блок управления выполнит операцию открытия после возобновления питания и активации пускового выключателя.



В случае прекращения электрического питания нет необходимости заново программировать движение ворот и плавную остановку.

3. РЕЖИМЫ РАБОТЫ

Автоматический режим (DIP1=ON)



Открытие: начинается после активации пускового выключателя (дистанционным пультом (передатчиком), магнитным ключом, селекторным выключателем и т.д.).

- **Открытие с альтернативной остановкой (DIP2=ON):** если во время открытия активируется пусковой выключатель, ворота останавливаются и остаются открытыми в течение запрограммированного времени. Если пусковой выключатель активируется снова, ворота не закроются, пока не истечет время ожидания.
- **Общее открытие (DIP2=OFF):** во время открытия блок управления не реагирует на пусковые команды (ворота не возможно остановить с помощью пускового выключателя).

Ожидание: ворота будут открытыми, пока не истечет запрограммированное время ожидания.

Заккрытие: по истечению времени ожидания начнется операция закрытия.

i Если во время закрытия активируется пусковой выключатель, ворота останавливаются, направление движения изменяется на противоположное и ворота полностью открываются.

Полуавтоматический режим (DIP1=OFF и DIP2=ON)



Открытие (с альтернативной остановкой): начинается после активации пускового выключателя (дистанционным пультом (передатчиком), магнитным ключом, селекторным выключателем и т.д.).

Если во время открытия активируется пусковой выключатель, ворота останавливаются. Если пусковой выключатель активируется снова, ворота закрываются (если это позволяют элементы безопасности).

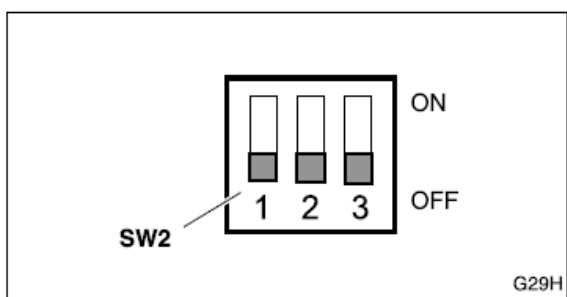
Ожидание: ворота будут открытыми неопределенное время, пока не будет активирован пусковой выключатель.

Заккрытие: операция закрытия начнется после активации пускового выключателя.

i Если во время закрытия активируется пусковой выключатель, ворота останавливаются, направление движения изменяется на противоположное и ворота полностью открываются.

Режим «присутствие человека» (DIP1=OFF и DIP2=OFF)

В данном случае ворота не возможно привести в движение с помощью дистанционного пульта (передатчика).



Открытие (чип НРС): открытие начинается после краткого нажатия кнопки А.Т. (открытие) и заканчивается при достижении концевого выключателя. В конце операции происходит плавная остановка.

Открытие (чип НРАС): открытие осуществляется путем нажатия и удерживания кнопки А.Т. (открытие) (если кнопку отпустить, ворота останавливаются). Открытие заканчивается при достижении концевого выключателя. Операция открытия протекает на макс. скорости (отсутствует плавный старт и плавная остановка).

Ожидание: ворота будут открытыми неопределенное время, пока не будет активирован пусковой выключатель.

Закрытие: необходимо нажать и удерживать кнопку С.Т. (закрытие). Операция закрытия протекает на макс. скорости (отсутствует плавный старт и плавная остановка).

i При достижении концевого выключателя ворота останавливаются, даже если кнопка все еще нажата.

4. РАБОТА В СЛУЧАЕ ПОЯВЛЕНИЯ ПРЕПЯТСТВИЯ

Ворота могут обнаруживать препятствия двумя разными путями:

А – Обнаружение с помощью дополнительного элемента безопасности (фотоэлемент или полоса)

Автоматический или полуавтоматический режим

А Во время открытия

Ворота продолжают открываться, даже если элемент безопасности обнаружил препятствие.

В Во время закрытия

Если во время закрытия элемент безопасности обнаружил препятствие, ворота останавливаются и полностью открываются.

Режим «присутствие человека»

А Во время открытия

Ворота продолжают открываться, даже если элемент безопасности обнаружил препятствие.

В Во время закрытия

Если во время закрытия элемент безопасности обнаружил препятствие, ворота останавливаются. Когда препятствие исчезает, ворота продолжают закрываться.

В – Непосредственное обнаружение (чувствительность привода)

Блок управления реагирует на препятствия как во время открытия, так и во время закрытия. Он оснащен регулируемым ограничителем вращающего момента, который приостанавливает работу мотора, если вращающий момент (сила удара) превышает заданный показатель. Кроме того, во время закрытия, направление движения ворот изменяется на противоположное.

▲ Внимание: в режиме «присутствие человека» чувствительность на препятствия отсутствует.

5. ПОДТВЕРЖДЕНИЕ СООТВЕТСТВИЯ

Erreka Automatismos подтверждает, что блок управления VIVO-D103 / ADB30 разработан для использования в качестве составной части установки наряду с другими компонентами в соответствии с Директивой 2006/42/CE. Блок управления VIVO-D103 / ADB30 позволяет монтаж установок в соответствии со стандартами EN 13241-1 и EN 12453 при условии, что монтаж и установка производятся надлежащим образом. Ответственность за правильность установки несет установщик.


Блоки управления VIVO-D103 / ADB30 соответствуют требованиям законодательства о безопасности и следующим директивам и стандартам:


- 2006/95/CE (материалы под низким напряжением)
- 2004/108/CE (электромагнитная совместимость)
- EN 60555-2

РАСПАКОВКА И СОДЕРЖИМОЕ


1. РАСПАКОВКА


1. Откройте пакет и осторожно вытяните из него содержимое.

 Устраните упаковку экологическим путем в контейнеры для мусора, который идет на переработку.

 **Не оставляйте упаковку в зоне доступа детей или людей с физическими или умственными недостатками, поскольку это может стать причиной травм.**

2. Проверьте содержимое пакета (смотри рисунок ниже).

 Модели VIVO-D103 и ADB30 отличаются только коробкой (1a) и (1b).

 Если Вы обнаружите, что какого-либо компонента не хватает или он поврежден, обратитесь в ближайший центр технического обслуживания.

2. СОДЕРЖИМОЕ

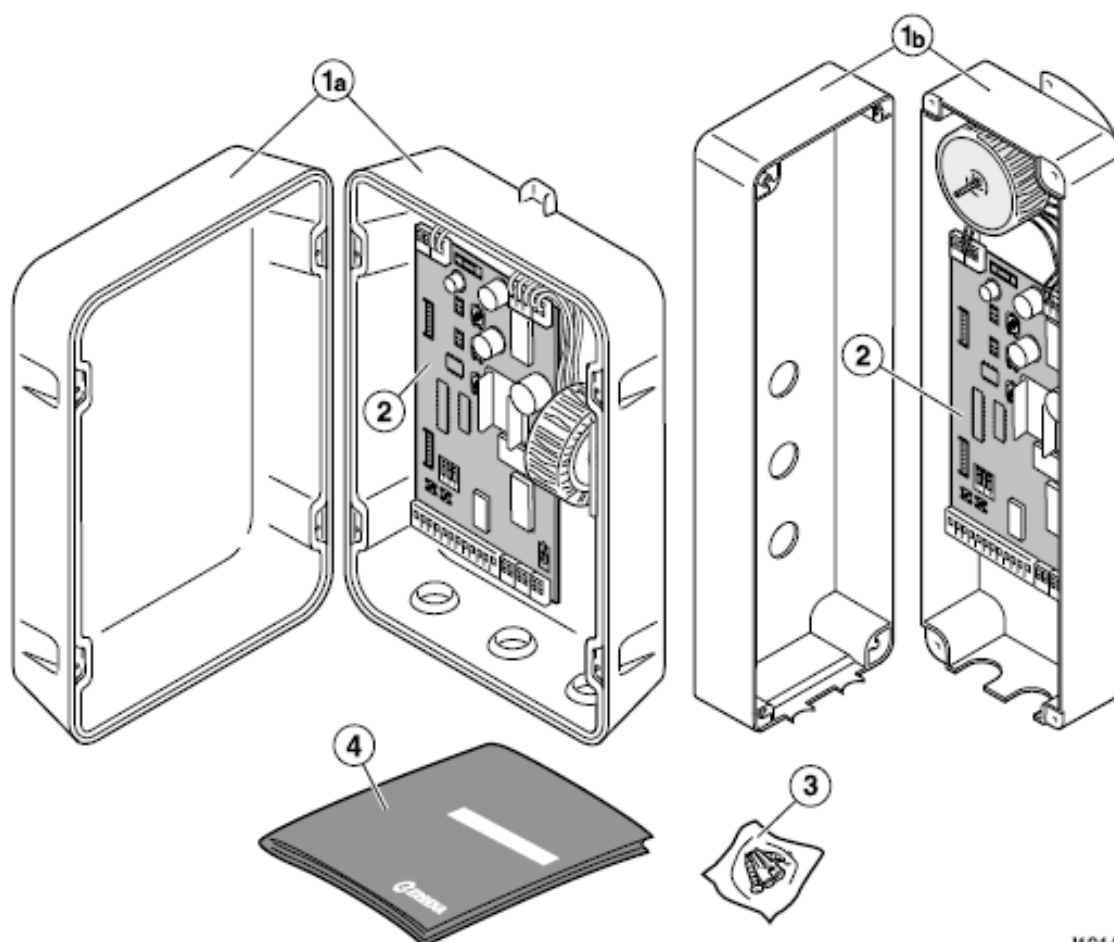


Рис. 2. Содержимое

1a коробка VIVO-D103

1b коробка ADB30

2 плата с печатной схемой

3 шурупы для крепления

4 инструкция пользователя

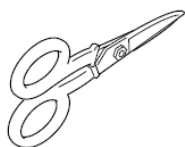
I181A

УСТАНОВКА

1. НЕОБХОДИМЫЕ ИНСТРУМЕНТЫ



набор отверток

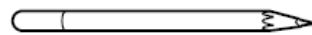


Electrician's scissors

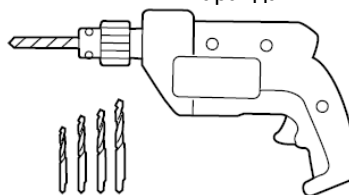
ножницы электрика



рулетка



карандаш



электродрель со сверлами

⚠ Используйте электродрель согласно инструкции пользователя.

2. ПРЕДВАРИТЕЛЬНЫЕ УСЛОВИЯ И ПРОВЕРКИ

Предварительные условия и проверки

⚠ Убедитесь, что привод правильно установлен на воротах.

⚠ Нужен источник переменного тока 230 В, 50 Гц с заземлением.

Условия окружающей среды

⚠ Данное устройство не рассчитано на установку в легковоспламеняющейся или взрывоопасной среде.

⚠ Убедитесь, что место размещения соответствует допустимому диапазону рабочей температуры блока управления.

Установка источника питания

⚠ Убедитесь, что источник питания и его установка соответствуют следующим требованиям:

- Номинальное напряжение установки должно совпадать с номинальным напряжением блока управления.
- Источник питания должен выдерживать совокупную мощность всех составных частей системы ворот.
- Система должна быть заземлена.
- Электроустановка должна соответствовать требованиям касательно низкого напряжения.
- Элементы установки должны быть правильно присоединены и закреплены и в хорошем состоянии.
- Источник питания должен находиться на достаточной высоте, чтобы его не достали маленькие дети.

⚠ Если электроустановка не соответствует вышеизложенным требованиям, исправьте или почините ее перед установкой устройства.

3. КРЕПЛЕНИЕ ЭЛЕМЕНТОВ

1. Выберите место установки блока управления в соответствии с рисунком «Элементы совокупной установки» на стр. 3.

⚠ Высота над землей должна быть достаточной, чтобы устройство не достали маленькие дети.

⚠ Поверхность, на которой будет крепиться устройство, должна выдерживать вес блока управления.

2. Просверлите два отверстия и закрепите блок управления соответствующими шурупами.

3. Закрепите остальные элементы установки, следуя соответствующим инструкциям.

4. Установите каналы для электропроводки, прочно закрепив их надлежащими средствами.

⚠ В случае установки кнопок для пуска системы, рекомендуется устанавливать их на недостижимой для детей высоте (рекоменд. мин. высота 1,6 м).

4. ЭЛЕКТРИЧЕСКИЕ СОЕДИНЕНИЯ

⚠ Производите установку в соответствии с требованиями касательно низкого напряжения и соответствующими нормами.

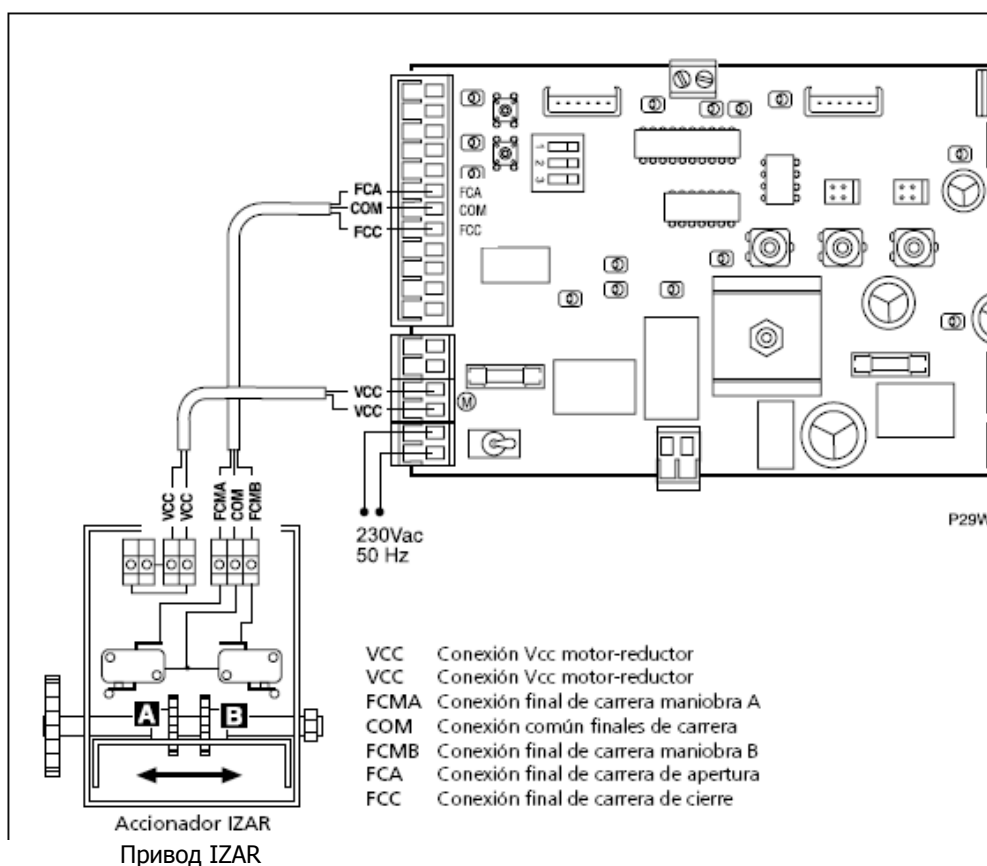
⚠ Используйте кабеля с достаточным поперечным сечением и обязательно установите заземление.

⚠ Следуйте инструкциям производителей всех устанавливаемых элементов.

Присоединение питания и привода

⚠ Присоедините привод ERREKA на постоянном токе 24 В. Присоединение иного, чем ERREKA, привода на пост. токе, может стать причиной неправильной работы установки и поломок или несчастных случаев в связи с ненадлежащей работой ограничителя силы блока управления.

❗ Данный тип приводов не нуждается в конденсаторах для надлежащей работы.



VCC – клемма Vcc мотор-редуктор

VCC - клемма Vcc мотор-редуктор

FCMA – клемма концевого выключателя операции A

COM – общая клемма конечных выключателей

FCMB – клемма концевого выключателя операции B

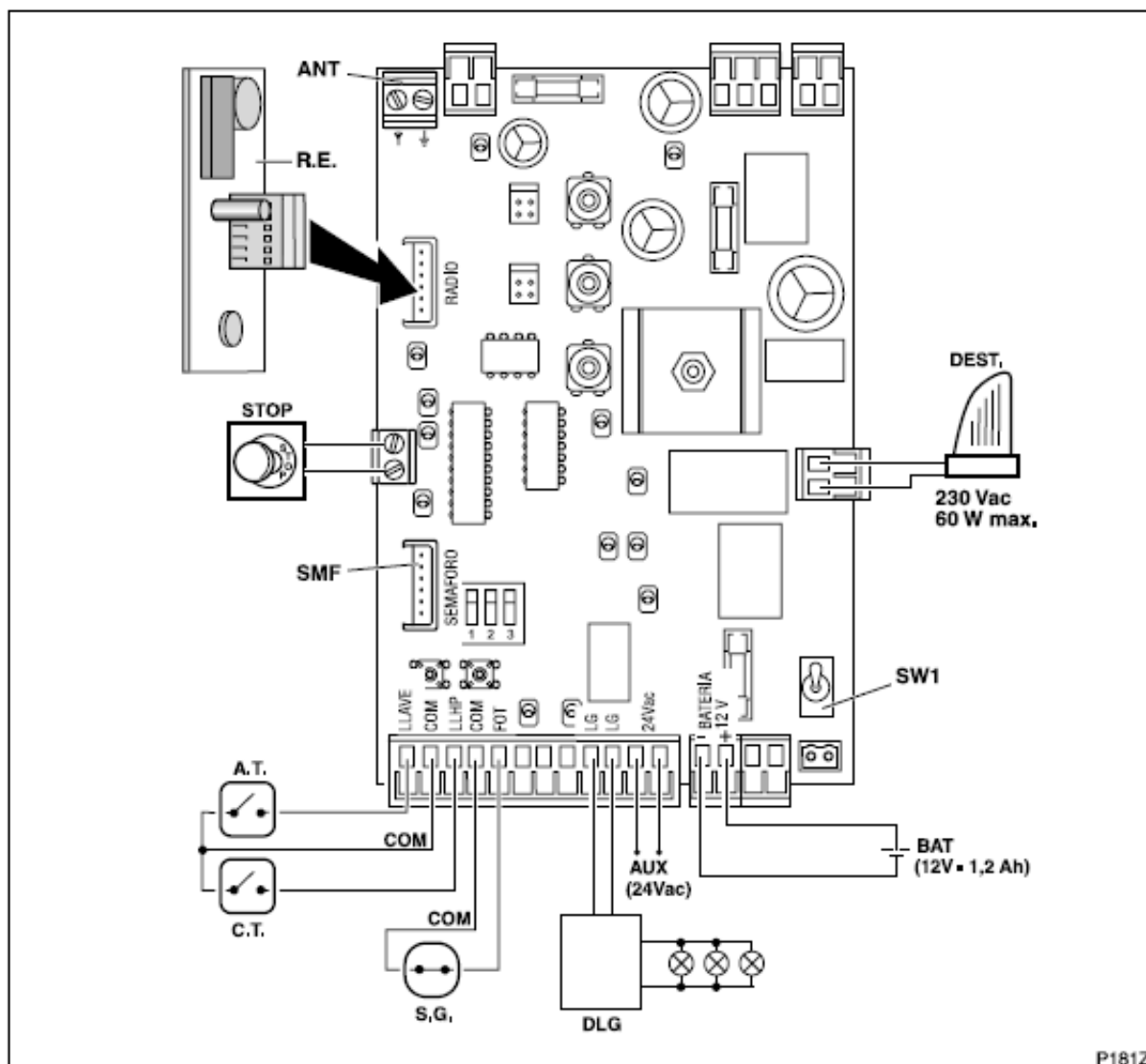
FCA – клемма концевого выключателя открытия

FCA – клемма концевого выключателя закрытия

❗ **Привод IZAR: убедитесь, что конечные выключатели правильно присоединены. Иначе мотор будет продолжать работать, пока колесо A или B не достигнет стоппера, что повлечет за собой поломку механизма.**

🔧 Присоединение конечных выключателей зависит от каждой конкретной установки: в некоторых установках FCMA совпадает с FCA а FCMB с FCC, а в других наоборот. Проверка проводится путем тестирования.

Периферийные соединения



P181Z

ANT – клемма для антенны

R.E. – приемник

STOP – кнопка аварийной остановки (нормально закрытый)

SMF – разъем для карты светофора

A.T. – пусковой выключатель открытия/закрытия

В режиме «присутствие человека» - кнопка открытия

C.T. – кнопка закрытия (в режиме «присутствие человека»)

SG – элемент безопасности, нормально закрытый контакт (фотоэлемент, механическая полоса)

AUX – выход для периферийных устройств (24 В переменного тока)

BAT – аварийный перезаряжаемый аккумулятор (12 В – мин. 1,2 Ачас)

DLG – таймер для гаражного света

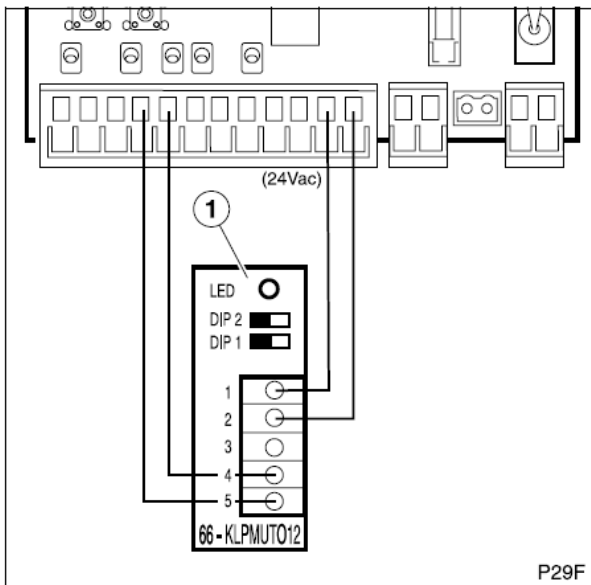
DEST – сигнальная лампа (230 В переменного тока, макс. 60 Вт)

SW1 – общий выключатель

⚠ Ознакомьтесь с инструкциями для отдельных устройств перед тем, как присоединять их к блоку управления

☞ Контакты пусковой кнопки (A.T.): не присоединяйте напрямую системы внутренней связи или похожие устройства, которые оснащены выходом под напряжением. В таких случаях используйте промежуточное вспомогательное реле и присоединяйте контакты NA (нормально открытый) вышеупомянутого реле к блоку управления.

Присоединение фотоэлементов



На рисунке можно увидеть пример присоединения фотоэлемента KLP MUTO как элемента безопасности.

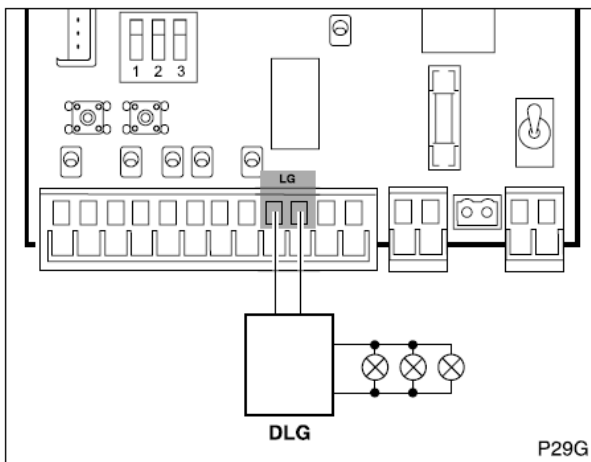
1. Присоедините контакты NC (нормально закрытый) фотоэлемента (1) или любого другого элемента безопасности (полосы) к соответствующей клемме на блоке управления.

- ▣ Правильно запрограммируйте микропереключатели DIP1 и DIP2 (см. инструкцию к фотоэлементу).

- ▣ Клемму на 24 В переменного тока можно использовать для питания фотоэлемента.

❗ Если элемент безопасности не установлен, сделайте электрический мост.

Присоединение гаражного света



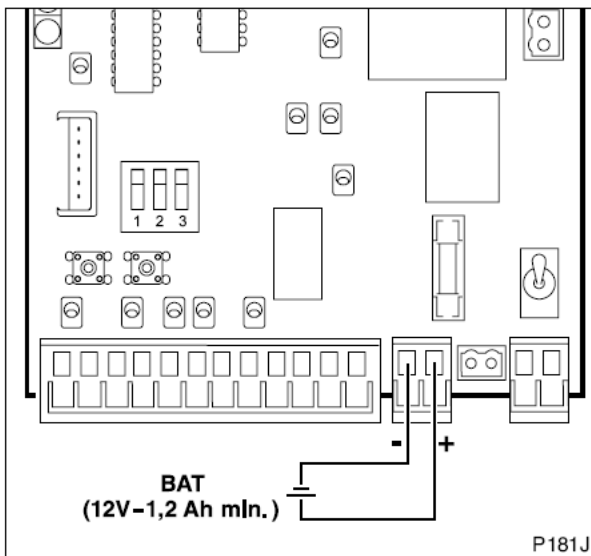
❗ В начале операции открытия блок управления закрывает на 3 сек контакты реле (LG) как кнопку без напряжения.

1. Присоедините контакты NA без напряжения к таймеру гаражного света, автоматическому свету на лестнице, дистанционному выключателю или другому соответствующему устройству (DLG).

- ▣ Не присоединяйте свет напрямую к этим клеммам.

⚠ **Не присоединяйте фазы электросети к этим клеммам, это повлечет за собой короткое замыкание.**

Присоединение аккумулятора



❗ Блок управления оснащен контактами для присоединения аккумулятора для аварийной работы в случае прекращения электропитания.

▣ Присоединение аккумулятора является факультативным и не обязательно для надлежащей работы блока управления.

1. Присоедините контакты аккумулятора к соответствующим контактам на блоке управления.

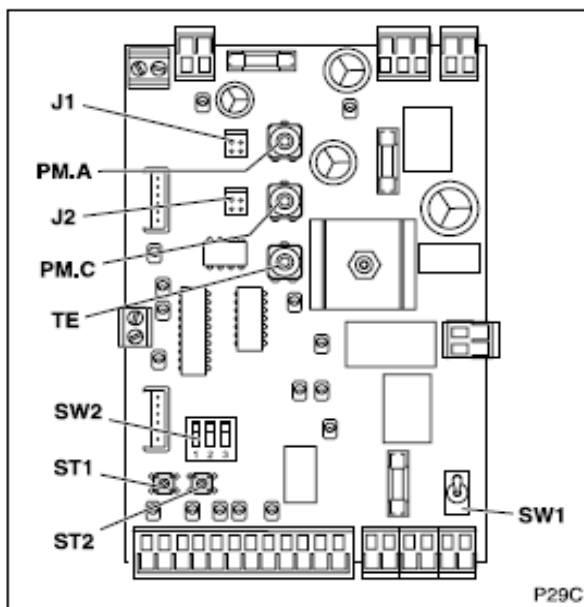
❗ Соблюдайте полярность.

❗ Блок управления автоматически перезаряжает аккумулятор после возобновления электропитания.

❗ Когда заряд аккумулятора на исходе, ворота двигаются медленнее.

ПРОГРАММИРОВАНИЕ И ЗАПУСК

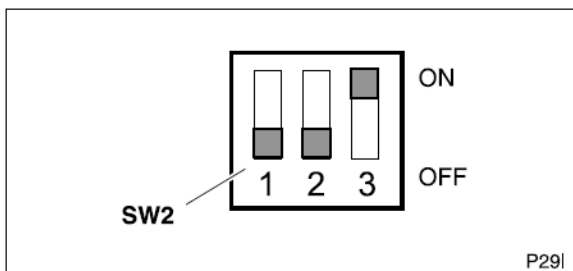
1. КОМАНДЫ И УПРАВЛЕНИЕ



- SW1** – общий выключатель
- SW2** – DIP программирования
- ST1** – миникнопка операций открытия и закрытия (или открытия в режиме «присутствие человека»)
- ST2** – миникнопка закрытия (только в режиме «присутствие человека»)
- Т.Е.** – регулировка времени ожидания открытых ворот (работает только в автоматическом режиме, DIP1=ON)
- PM.A** – регулировка вращающего момента (макс. силы) открытия
- PM.C** – регулировка вращающего момента (макс. силы) закрытия
- J1** – выбор модели привода (IZAR 1 – IZAR 4)
- J2** – выбор модели привода (IZAR 1 – IZAR 4)

▲ **J1 и J2 должны находиться в одинаковом положении, соответствующем установленному приводу (IZAR 1 или IZAR 4). Иначе могут иметь место поломки и повреждения.**

Функции SW2



Функции во время программирования (DIP3=ON)

- **DIP1=OFF и DIP2=OFF:** программирования хода открытия и закрытия (смотри стр. 13)

Функции во время эксплуатации (DIP3=OFF)

- **DIP1=ON и DIP2=ON:** режим автоматического закрытия (операция закрытия начинается по истечению времени ожидания) и альтернативной остановки (во время открытия ворота останавливаются при нажатии пускового выключателя).

- **DIP1=ON и DIP2=OFF:** режим автоматического закрытия (операция закрытия начинается по истечению времени ожидания) у общего открытия (во время открытия ворота не возможно остановить никаким командным устройством).
- **DIP1=OFF и DIP2=ON:** режим полуавтоматического закрытия (ворота остаются открытыми, пока не будет активирован пусковой выключатель) и альтернативной остановки (во время открытия ворота останавливаются при нажатии пускового выключателя).
- **DIP1=OFF и DIP2=OFF:** режим «присутствие человека»:
 - с чипом НРС: ворота открываются кратким нажатием кнопки «открыть» и закрываются нажатием и удерживанием кнопки «закрыть»
 - с чипом НРАС: ворота открываются нажатием и удерживанием кнопки «открыть» и закрываются нажатием и удерживанием кнопки «закрыть»

2. ПОДКЛЮЧЕНИЕ К ЭЛЕКТРОСЕТИ И ПРОВЕРКА НАПРАВЛЕНИЯ ДВИЖЕНИЯ

1. Присоедините питание к блоку управления.
2. Присоедините общий выключатель (SW1).


✎ Правильности работы привода и совокупной системы можно достичь только путем программирования. Тем не менее, перед программированием необходимо убедиться в исправности всех элементов с помощью нижеизложенных проверок.


3. Проверьте направление движения мотора с помощью миникнопок ST1 и ST2 (предварительно настройте DIP1, DIP2 и DIP3 в положение OFF).

✎ Если направление движения мотора не верное, поменяйте местами кабеля присоединения мотора (вращение 1 и вращение 2) в соответствующих клеммах.

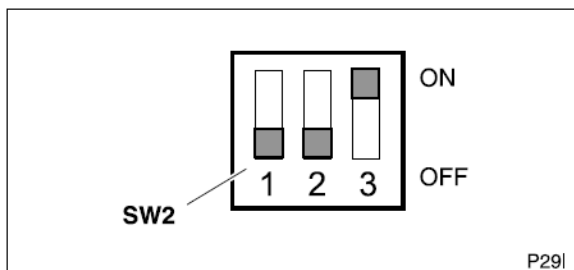
▲ **Перед тем, как приводить ворота в какое-либо движение, убедитесь, что в радиусе движения ворот и движущих механизмов нет людей или других предметов.**


3. ПРОГРАММИРОВАНИЕ ДВИЖЕНИЯ ОТКРЫТИЯ И ЗАКРЫТИЯ

 Программирование движения общего открытия ворот производится с помощью миникнопки ST1, пускового включателя или дистанционного пульта (передатчика).

 **Перед началом программирования убедитесь, что в радиусе движения ворот и движущих механизмов нет людей, животных или других предметов.**

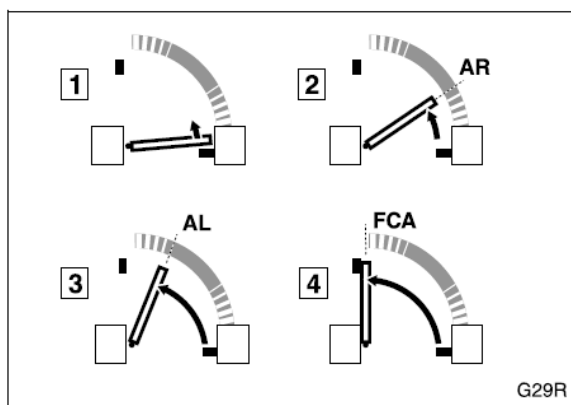
Активация режима программирования



 Убедитесь, что концевые выключатели правильно установлены и отрегулированы (смотрите инструкцию к приводу).

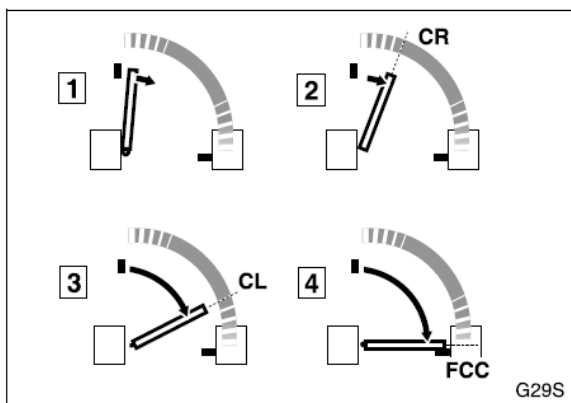
1. Настройте DIP1, DIP2 и DIP3 в положение OFF (режим «присутствие человека»).
2. Закройте ворота, нажимая ST2.
3. Настройте DIP3 в положение ON (программирование движения), а DIP1 и DIP2 в положение OFF

Программирование открытия



1. Активация открытия: нажмите ST1; ворота начнут открываться медленно.
2. Активация быстрого движения при открытии: нажмите ST1 в избранной Вами точке движения ворот, с которой должно начинаться быстрое движение ворот (AR).
3. Активация плавной остановки при открытии: нажмите ST1 в избранной Вами точке движения ворот, с которой должна начинаться плавная остановка ворот (AL).
4. Завершение открытия: ворота останавливаются автоматически при достижении концевого выключателя открытия (FCA).

Программирование закрытия




1. Активация закрытия: нажмите ST1; ворота начнут закрываться медленно.
2. Активация быстрого движения при закрытии: нажмите ST1 в избранной Вами точке движения ворот, с которой должно начинаться быстрое движение ворот (CR).
3. Активация плавной остановки при закрытии: нажмите ST1 в избранной Вами точке движения ворот, с которой должна начинаться плавная остановка ворот (CL).
4. Завершение закрытия: ворота останавливаются автоматически при достижении концевого выключателя закрытия (FCC).

Завершение режима программирования

1. Настройте DIP3 в положение OFF.

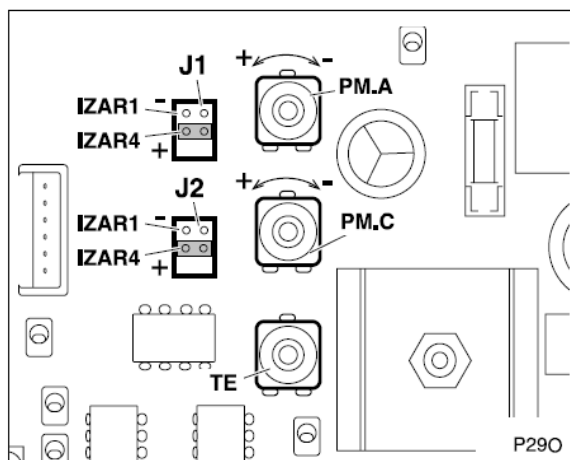
 Движение ворот при открытии и закрытии сохранено в памяти.

 Также сохранены положения створок ворот, с которых движение ворот должно ускоряться и замедляться, при открытии и закрытии.

4. ВЫБОР РЕЖИМОВ И ФУНКЦИЙ БЛОКА УПРАВЛЕНИЯ (SW2)

☞ С помощью SW2 выберите желаемые опции (смотри. «Функции SW2» на стр. 12).

5. РЕГУЛИРОВКА СЕЛЕКТОРНЫХ ПЕРЕКЛЮЧАТЕЛЕЙ И ПОТЕНЦИОМЕТРОВ



Т.Е. – регулировка времени ожидания открытых ворот (работает только в автоматическом режиме, DIP1=ON)

J1 – выбор модели привода (IZAR 1 – IZAR 4)

J2 – выбор модели привода (IZAR 1 – IZAR 4)

PM.A – регулировка вращающего момента (макс. силы) открытия

PM.C – регулировка вращающего момента (макс. силы) закрытия

⚠ **J1 и J2 должны находиться в одинаковом положении, соответствующем установленному приводу (IZAR 1 или IZAR 4). Иначе могут иметь место поломки и повреждения.**

Время ожидания открытых ворот (Т.Е.)

Если запрограммирован автоматический режим (DIP1=ON), отрегулируйте Т.Е. для настройки времени ожидания открытых ворот (перед тем, как они начнут автоматически закрываться). Покрутите Т.Е. по часовой стрелке для увеличения времени ожидания.

ℹ Макс. время: припл. 45 сек.

Выбор модели привода (J1 и J2)

Выберите модель привода (IZAR 4 или IZAR 1) с помощью J1 и J2.

⚠ Эксплуатация системы при неправильном положении J1 или J2 может стать причиной повреждения мотора.

Регулировка вращающего момента (PM.A и PM.C)

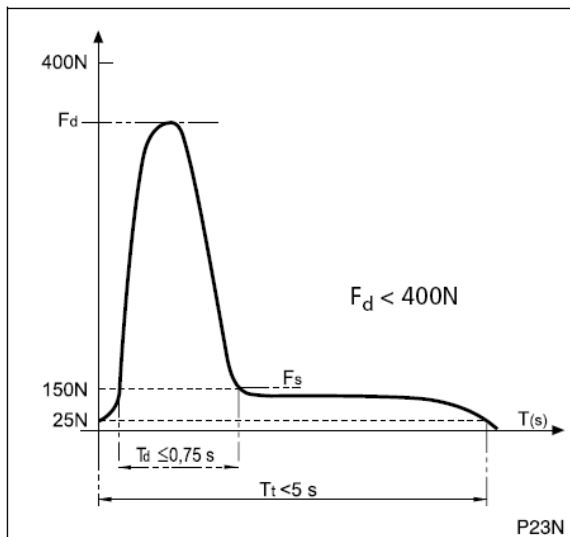
⚠ **Правильная настройка вращающего момента чрезвычайно важна для того, чтобы ворота автоматически останавливались при столкновении с возможным препятствием во избежание травм или повреждений. Увеличение вращающего момента влечет за собой более сильный удар.**

• Настройте потенциометры ограничения вращающего момента (PM.A для открытия и PM.C для закрытия) на минимальную возможную величину, позволяющую нормальную работу системы ворот.

☞ Крутя по часовой стрелке, Вы уменьшаете макс. вращающий момент (уменьшается сила удара по препятствию)

☞ Крутя против часовой стрелки, Вы увеличиваете макс. вращающий момент (увеличивается сила удара по препятствию)

Проверка силы удара



1. Измерьте силу удара и сравните ее с показателями, указанными в норме EN 12453:2000. Если результаты измерения превышают показатели нормы, уменьшите вращающий момент или скорость (запрограммируйте соответствующим образом плавный старт и остановку).

⚠ Регулятор вращающего момента на блоке управления должен быть настроен таким образом, чтобы соответствовать показателям, указанным в норме EN 12453:2000 и представленным на рисунке. Измерения следует проводить согласно методу, описанному в норме EN 12445:2000.

6. ЗАПУСК

Заключительные проверки

После установки и программирования, запустите привод и проверьте установленные элементы:

1. Проверьте правильность работы пусковых устройств (кнопки пускового выключателя, кнопки в режиме «присутствие человека», селекторного выключателя и дистанционного пульта (передатчика)).

i Смотрите «Режимы работы» на стр. 5.

2. Проверьте правильность работы элементов безопасности (фотоэлементов).

i Смотрите «А – Обнаружение с помощью дополнительного элемента безопасности (фотоэлемент или полоса)» на стр. 6.

3. Поставьте препятствие и запустите ворота, чтобы проверить работу в случае столкновения с препятствием.

i Смотрите «В – Непосредственное обнаружение (чувствительность привода)» на стр. 6.

4. Убедитесь, что на соединениях с контактами NA (нормально открытый) соответствующие светодиодные индикаторы не горят, а присоединенные к ним устройства не активны.

5. Убедитесь, что на соединениях с контактами NC (нормально закрытыми) соответствующие светодиодные индикаторы горят, а присоединенные к ним устройства не активны.

6. Если все правильно, закройте крышку коробки блока управления.

⚠ Если система не работает надлежащим образом, определите причину и исправьте проблему (смотрите раздел «Диагностика неисправностей» на стр. 16)

Инструктаж для пользователя

1. Проинструктируйте пользователя об эксплуатации и обслуживании установки и вручите ему инструкцию по эксплуатации.

2. Прикрепите знак на воротах, сообщающий о том, что они открываются автоматически, и о способе открытия/закрытия их вручную. В соответствующих случаях прикрепите сообщение, что ворота открываются/закрываются с помощью дистанционного командного устройства.

ОБСЛУЖИВАНИЕ И ДИАГНОСТИКА НЕИСПРАВНОСТЕЙ

1. ОБСЛУЖИВАНИЕ

▲ Перед проведением какого-либо обслуживания, отключите устройство от электросети питания.

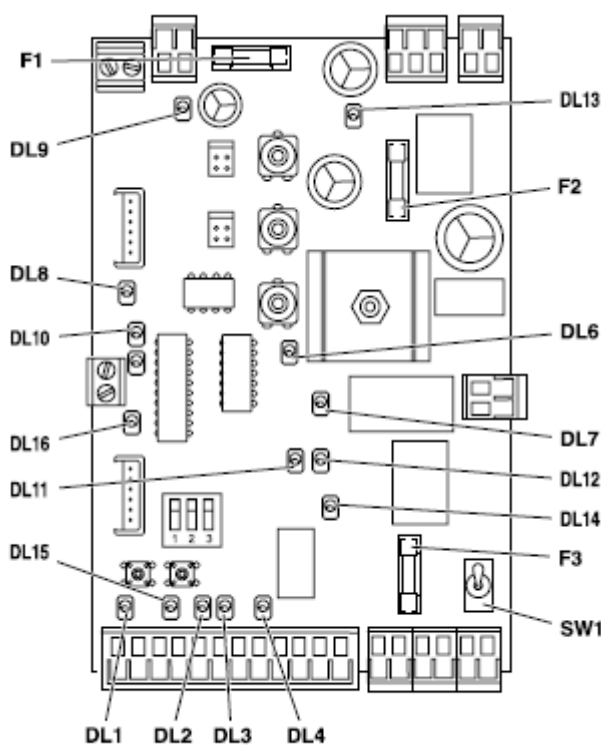
1. Регулярно проверяйте установку для своевременного обнаружения несоответствий в работе, признаков износа или повреждений. Не эксплуатируйте устройство, если оно нуждается в ремонте или регулировке.
2. Следите за тем, чтобы пусковые устройства и элементы безопасности (фотоэлементы и полосы), а также установка не получили повреждений вследствие неблагоприятных погодных условий или других факторов внешнего воздействия.

2. ЗАПЧАСТИ

▲ Если блок управления нуждается в ремонте, обратитесь к производителю или к авторизованному центру технического обслуживания, не ремонтируйте его самостоятельно.

▲ Используйте только оригинальные запчасти.

3. ДИАГНОСТИКА НЕИСПРАВНОСТЕЙ



E78D


Предохранители и светодиодные индикаторы, используемые при диагностике

- SW1** – общий выключатель питания
- F1** – предохранитель электроники (0,8А)
- F2** – предохранитель питания от электросети (10А)
- F3** – предохранитель мотора (10А)
- DL1** – индикатор открытия и закрытия (NA)
- DL2 – индикатор фотоэлемента (NC)
- DL3 – индикатор концевого выключателя открытия (NC)
- DL4 – индикатор концевого выключателя закрытия (NC)
- DL6 – движение остановлено (в связи с обнаружением препятствия или альтернативной остановкой)
- DL7 – ворота открыты (полностью или частично)
- DL8 – питание микроконтроллера
- DL9 – питание электронной схемы
- DL10 – питание 230 В переменного тока
- DL11 – активировано реле открытия
- DL12 – активировано реле закрытия
- DL13 – активировано реле медленного движения
- DL14 – активировано реле гаражного цвета
- DL15 – индикатор кнопки закрытия в режиме «присутствие человека»
- DL16 – индикатор сигнальной лампы

Проблема	Причина	Решение
Блок управления не работает и ни один светодиодный индикатор не загорается	Общий выключатель SW1 в положении OFF	Переключите SW1 в положение ON
	Отсутствует напряжение питания блока управления	Возобновите напряжение питания
	Предохранитель электроники F1 перегорел	Замените его другим предохранителем с теми же характеристиками и установите причину перегорания F1
	Неисправность трансформатора или блока управления	Обратитесь в центр технического обслуживания

Проблема	Причина	Решение
Привод работает только медленно	Отсутствует напряжение питания блока управления, и он работает на аккумуляторе	Возобновите напряжение питания
	Движение ворот запрограммировано только для медленной скорости	Перепрограммируйте движение ворот согласно «Программирование движения открытия и закрытия» на стр. 13
Привод не работает , DL8, DL9 и DL10 горят DL2 горит DL1 не загорается при активации пускового выключателя	Сигнал от командных устройств / пускового выключателя не доходит до блока управления	Проверьте командные устройства / пусковой выключатель и соединения
Привод не работает , DL8, DL9 и DL10 горят DL2 горит DL1 загорается при нажатии ST1, ST2, и загораются DL11 и DL12	Перегорели предохранители мотора F2 и/или F3	Замените F2 и/или F3 другим предохранителем с теми же характеристиками и установите причину перегорания F2/F3
	Соединения привода	Проверьте соединения
	Неисправность привода, трансформатора или блока управления	Обратитесь в центр технического обслуживания
Привод не работает , DL8, DL9 и DL10 горят DL2 горит DL1 загорается при нажатии ST1, ST2, а DL11 и DL12 не загораются	Концевые выключатели присоединены ненадлежащим образом или постоянно активированы (DL3 или DL4 не горит)	Проверьте концевые выключатели
	Неисправность блока управления	Обратитесь в центр технического обслуживания
Створка ворот не доходит до конца	Программирование открытия произведено неправильно	Произведите программирование правильно
	Не отрегулированы концевые выключатели	Отрегулируйте концевые выключатели
	Слишком высокая чувствительность привода и не соответствует весу ворот	Отрегулируйте чувствительность привода
	Неправильно установлен коленчатый вал	Откорректируйте уклон и положение коленчатого вала
Створка ворот не доходит до конца DL2 не горит, DL6 горит	Фотоэлемент обнаружил препятствие	Проверьте наличие препятствий
При движении ворот скорость не изменяется согласно запрограммированным настройкам	Программирование движения произведено неправильно	Заново запрограммируйте движение ворот, начиная с закрытых ворот
	Отсутствует напряжение питания блока управления, и он работает на аккумуляторе	Возобновите напряжение питания
Ворота открываются, но не закрываются DL2 не горит	Активирован какой-то элемент безопасности (при закрытии)	Устраните возможные препятствия
Ворота открываются, но не закрываются DL3 горит	Блок управления запрограммирован на полуавтоматический режим	Запрограммируйте его на автоматический режим, если необходимо
Ворота открываются, но не закрываются DL3 не горит	Концевой выключатель открытия активирован, присоединен ненадлежащим образом или не исправен	Проверьте концевой выключатель
Ворота открываются, но не закрываются DL4 не горит	Концевой выключатель закрытия активирован, присоединен ненадлежащим образом или не исправен	Проверьте концевой выключатель

4. УТИЛИЗАЦИЯ

 По истечении срока эксплуатации блока управления он должен быть демонтирован монтером с той же квалификацией, что и установщик, который его устанавливал, соблюдая те же требования и меры безопасности, во избежание несчастных случаев или повреждения других присоединенных устройств системы.



Негодный блок управления необходимо выбросить в соответствующие мусорные контейнеры для его последующей переработки, разобрав его на разные материалы и отсортировав их согласно их типу. НИ В КОЕМ СЛУЧАЕ не выбрасывайте блок управления вместе с бытовым мусором или на неконтролируемые свалки, поскольку это повлечет за собой загрязнение окружающей среды.