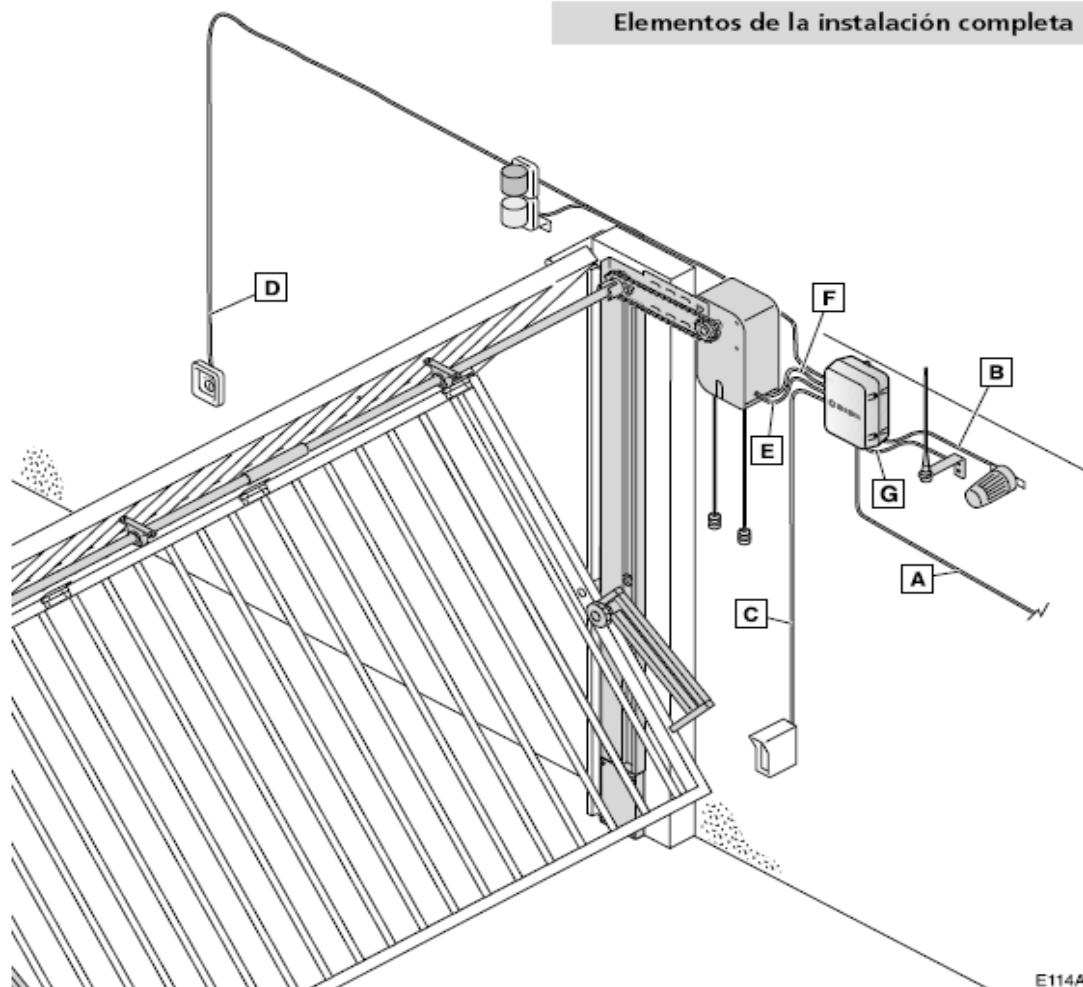


Елементи сукупної установки

Elementos de la instalación completa

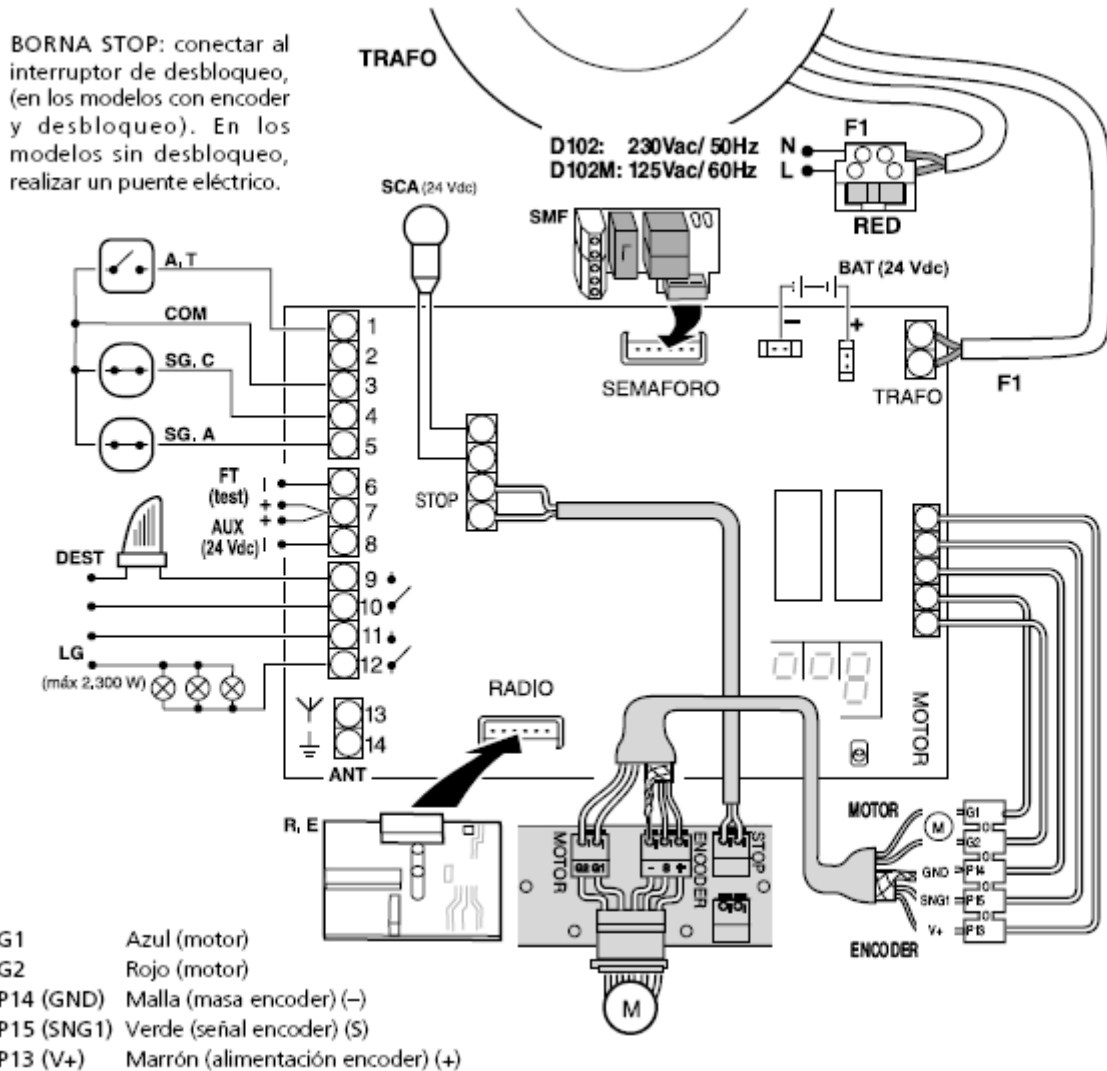


ЕЛЕКТРОПРОВОДИНА

Елемент	К-сть проводів x поперечний переріз	Макс. довжина	
A	Загальне живлення	3x1,5мм ²	30 м
B	Сигнальна лампа / світлофор	2x0,5мм ² / 3x0,5мм ²	20 м
C	Фотоелементи (Tx / Rx)	2x0,5мм ² / 4x0,5мм ²	30 м
D	Пускова кнопка / відкривач на стіні	2x0,5мм ²	50 м
E	Привідний механізм (мотор + кодувальний пристрій)	Кабель (2x1мм ² + внутрішній екранований кабель 2x0,5мм ²)	8 м (макс. 25 м при кабелі 2x2,5 мм ²)
F	Розблокування привідного механізму	2x0,5мм ²	25 м
G	Антенна	Коаксіальний кабель 50Ω (RG-58/U)	5 м

Загальні з'єднання

BORNA STOP: conectar al interruptor de desbloqueo, (en los modelos con encoder y desbloqueo). En los modelos sin desbloqueo, realizar un puente eléctrico.



- G1 Azul (motor)
- G2 Rojo (motor)
- P14 (GND) Malla (masa encoder) (-)
- P15 (SNG1) Verde (señal encoder) (S)
- P13 (V+) Marrón (alimentación encoder) (+)

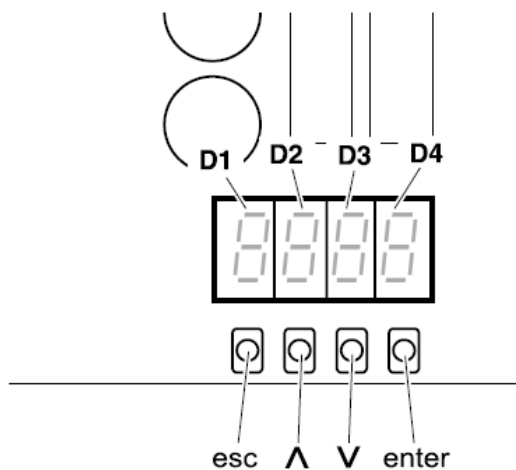
P114F

КЛЕМА ЗУПИНКИ: з'єднайте з перемикачем розблокування (у моделях з кодувальним пристроєм і розблокуванням). У моделях без розблокування зробіть шунт (паралельне з'єднання).

SEMAFORO – світлофор

- G1 синій (мотор)
- G2 червоний (мотор)
- P14 («земля») виток (заземлення кодувального пристрою) (-)
- P15 (SNG1) зелений (сигнал кодувального пристрою) (S)
- P13 (V+) коричневий (живлення кодувального пристрою) (+)

Покази дисплею



D1 i D2:

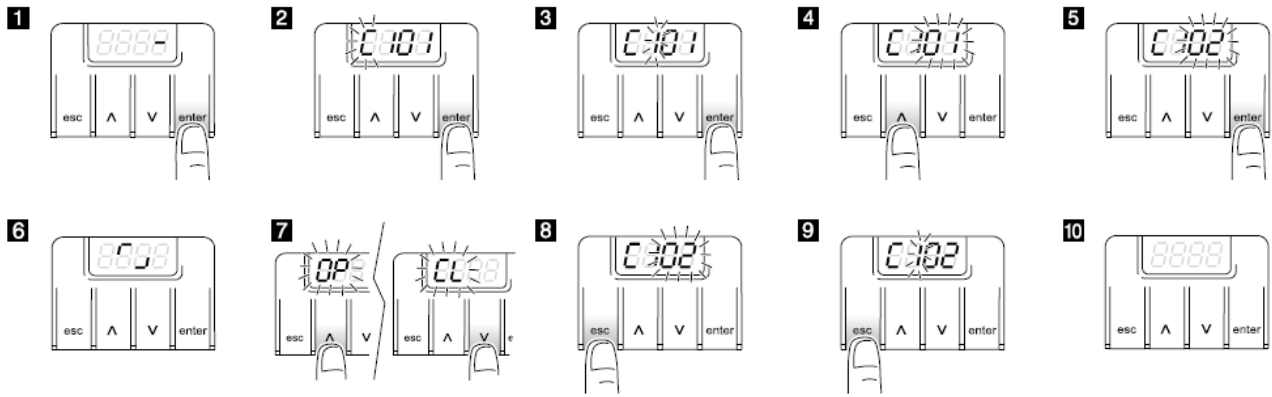
- | | |
|-----------------------|-------------------------------|
| CL (світиться) | ворота закрыті |
| CL (блимає) | ворота закриваються |
| OP (світиться) | ворота відкриті |
| OP (блимає) | ворота відкриваються |
| XX (зворотній відлік) | ворота в режимі очікування |
| StOP | привідний механізм |
| розблокований | |
| PA (світиться) | пауза (операція не завершена) |
| rS (світиться) | ворота намагаються зачинитися |

D3 i D4:

- | | |
|------|---|
| CS | активованій пристрій безпечного закриття |
| E1 | мотор кодув. пристрою призупинено |
| F1 | перевищено межу сили тяги |
| bA | батарея працює |
| Ftno | фотоелемент не справний (попередній тест) |

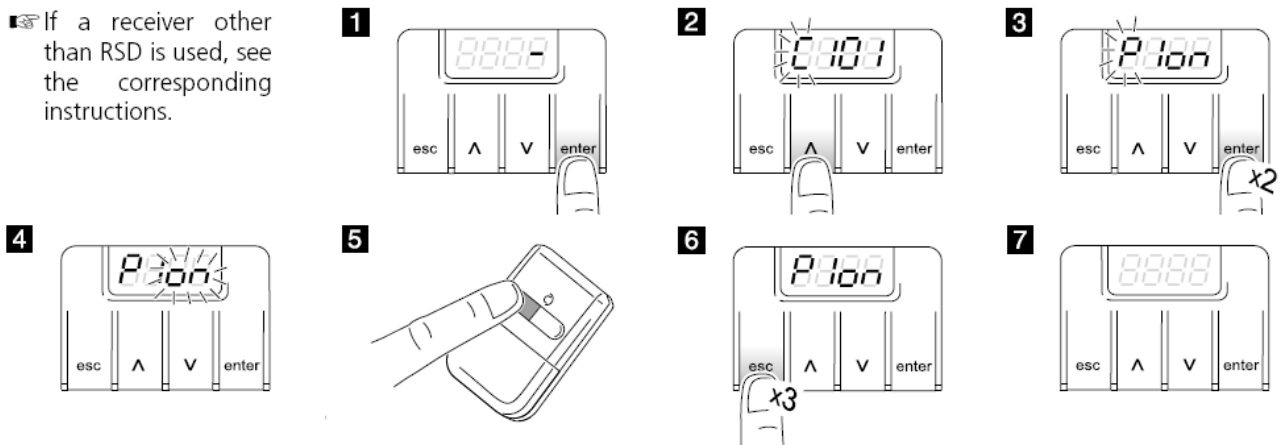
M114C

Зміна та підтвердження напрямку обертання



Програмування радіокоду (лише при наявності приймача RCD)

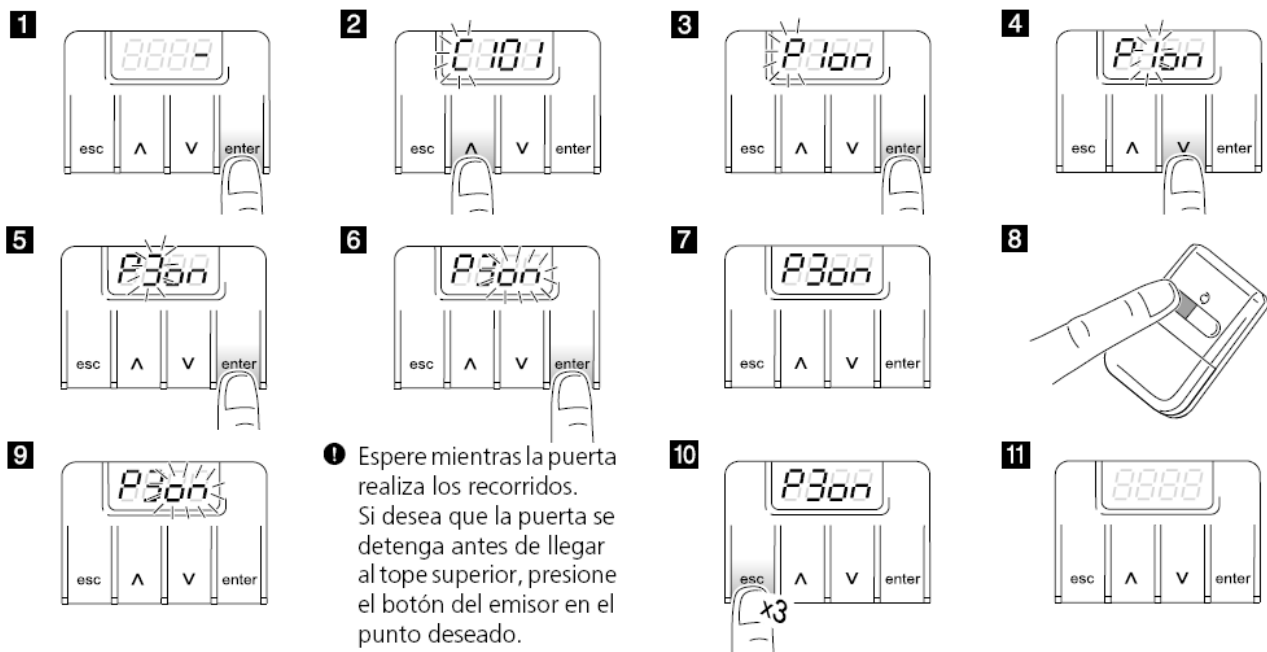
☞ If a receiver other than RSD is used, see the corresponding instructions.



Якщо використовується інший приймач, ніж RCD, дивіться відповідні інструкції до нього.

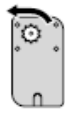

Програмування відкриття/закриття

Перед програмуванням операції повинен вже бути встановлений нижній стопор закриття (див. інструкцію до привідного механізму).



Зачекайте, поки відбуватиметься операція відкриття/закриття. Якщо Ви хочете, щоб ворота зупинилися до того, як вони досягнуть верхнього стопора, натисніть кнопку на радіопередавачі в потрібній позиції.

Повна таблиця програмування

D1	D2	Параметр	D3	D4	Попередньо налаштована функція	Функція або значення			
C	1	Напрямок обертання мотору	0	1	x				
			0	2					
	4					Деактивовано			
	5	Пристрій безпечного закриття (фотоелемент чи пластина)	0	0	x	Пристрій не встановлений			
			1	0		Пристрій без тестування			
1			1		Пристрій з тестуванням				
P	1	Загальне програмування відкриття через радіокод	o	n					
	2					Деактивовано			
	3	Програмування закриття/відкриття воріт	o	n					
F	1	Режим роботи	0	1		Автоматичний			
			0	2	x	Крок за кроком			
	2	Режим очікування в автоматичному режимі	0...5	0...9	15	59 = 59 сек; 2.5 = 2 хв 50 сек, і т.д.			
	3					Деактивовано			
A	0	Сигнальна лампа	0	1	x	Без попереджувального сигналу			
			0	2		3 попереджувальним сигналом			
	1	Час «гаражного» світіння	0...5	0...9	03	59 = 59 сек; 2.5 = 2 хв 50 сек, і т.д.			
	2	Швидкість руху воріт	0	1...5	03	01 – мін. швидкість; 05 – макс. швидкість			
						01 – мін. швидкість; 05 – макс. швидкість			
	4	Відстань сповільнення	0	0...5	00	00 – мін. відстань; 05 – макс. відстань			
						00 – мін. відстань; 05 – макс. відстань			
	5					Деактивовано			
	6	Макс. сила тяги при відкритті	1...9	X	6X	1X – мін. сила тяги (при відкритті); 9X – макс. сила тяги (при відкритті);			
						X1 – мін. сила тяги (при закритті); X9 – макс. сила тяги (при закритті);			
	7	Використання фотоелементу закриття в режимі очікування (лише в автоматичному режимі)	0	1	x	Негайне закриття			
						0	2		Відлік часу очікування починається заново
						0	3		Не впливає
8	Активация пускової кнопки в режимі очікування (лише в автоматичному режимі)	0	1	x	Негайне закриття				
					0	2		Відлік часу очікування починається заново	
					0	3		Не впливає	
9	Режим відкриття	0	1	x	Відкриття відповідно до режиму, вибраного у основних функціях (F)				
					0	2		Загальне відкриття (панель управління не підкоряється операційним командам при відкритті)	
					0	3		Відкриття крок за кроком (ворота зупиняються, якщо при відкритті активується операційний пристрій. При повторній активації ворота зачиняються)	
n	1	Виконані операції	X	X		Показує кількість виконаних циклів, множачи вказану цифру на суму, наприклад: 68 вказує на 6800 виконаних циклів 6.8 вказує на 68000 виконаних циклів			