

## Краткая инструкция по установке и программированию

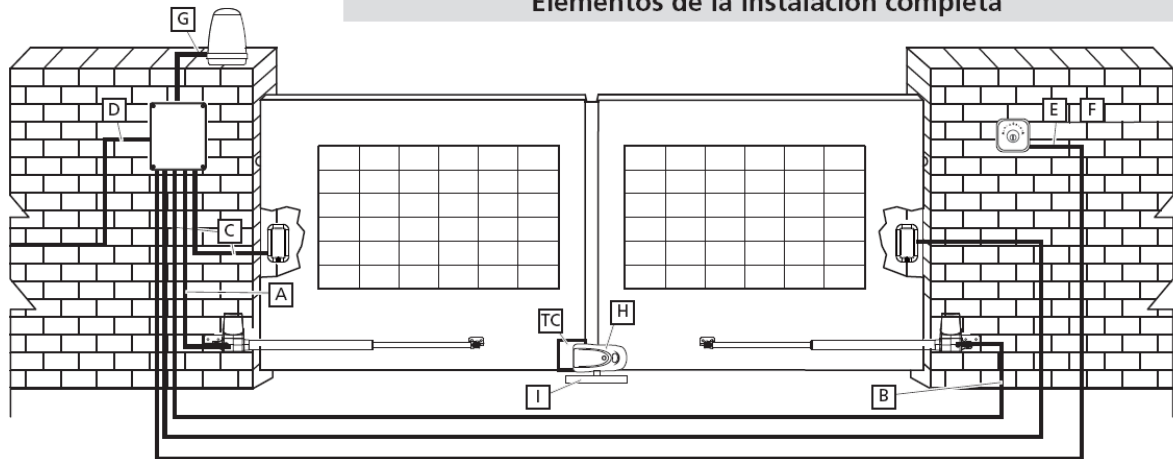
MSB-026/00

ПРИМЕЧАНИЕ: Настоящая краткая инструкция является сокращенной версией полной инструкции по эксплуатации. Последняя содержит также информацию о требованиях безопасности и другие разъяснения, которые нужно принимать во внимание. Инструкцию по эксплуатации можно скачать из Интернета в разделе «Загрузки» на веб-странице «Erreka»:

<http://www.erreka-automation.com>

### Элементы готовой установки

### Elementos de la instalación completa



#### ЭЛЕКТРОПРОВОДКА

A, B: 24В DC, мотор (2x1 мм2)

C: фотоэлементы 2x0,5 мм2 (макс. 20 м)

D: щит управления (3x1,5 мм2)

E: пусковая кнопка 2x0,5 мм2 (макс. 25 м)

F: селектор на ключ (2x0,5 мм2)

G: сигнальная лампа (2x0,5 мм2)

H, I: электрический замок (2x1мм2)

TA: стопор открытия

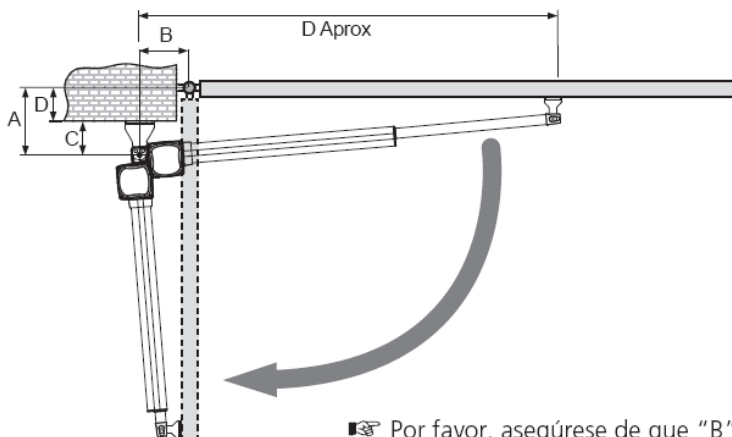
TC: стопор закрытия

#### Расстояния при монтаже

TEMIS нельзя использовать для ненадежных ворот или ворот, которым не хватает твердости. Дефекты и неисправности также неизбежны в случае неправильной установки или ненадлежащего технического обслуживания.

#### Перед установкой проверьте следующее:

- 1) Шарниры установлены правильно.
- 2) Нет серьезных трений по ходу открытия или закрытия ворот.
- 3) Расстояние C составляет 139 мм.
- 4) Расстояние D можно легко измерить от ворот.
- 5)  $A = C + D$
- 6) Расстояние B можно рассчитать на основании A и угла открытия полотен ворот. Например, если  $A = 160$  мм, а угол открытия полотен 100 градусов, то B составляет приблизительно 190 мм.



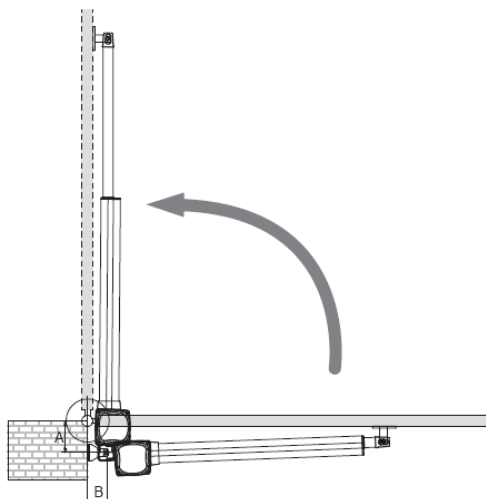
A \ B	140	150	160	170	180	190	200	210
140								
150								
160								
170								
180								
190								
200								
210								

Apertura Interior

Por favor, asegúrese de que "B" y "A" tienen valores similares o igual

Открытие вовнутрь

Пожалуйста, проследите за тем, чтобы расстояния B и A были похожи или одинаковы, для обеспечения беспрепятственного движения полотна и уменьшения нагрузки на мотор.



A \ B	140	150	160	170	180	190	200	210
140								
150				120°				
160					140°	130°		
170						100°-110°		
180								
190								
200								
210								

Apertura exterior

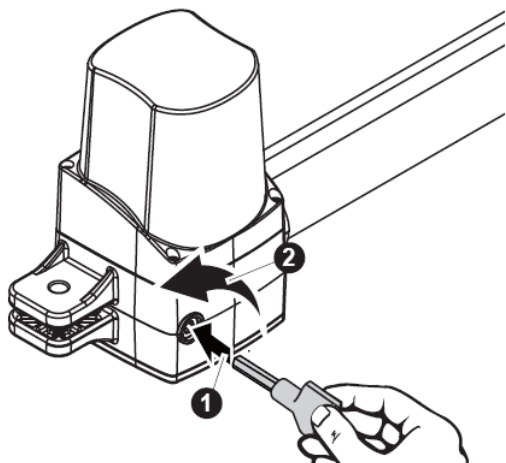
Открытие наружу

Пожалуйста, проследите за тем, чтобы расстояния B и A были похожи или одинаковы, для обеспечения беспрепятственного движения полотна и уменьшения нагрузки на мотор.

### Работа в ручном режиме

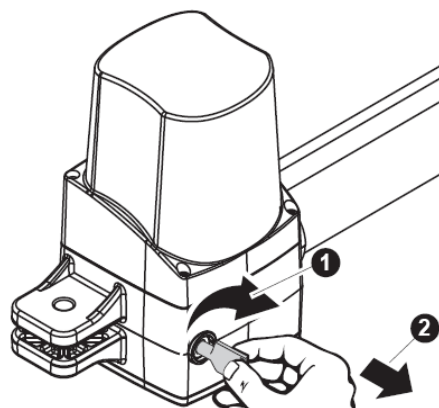
#### Разблокировка (работа в ручном режиме)

1. Вставьте ключ в щель разблокировки
2. Поверните ключ против часовой стрелки



#### Блокировка (работа в режиме моторного привода)

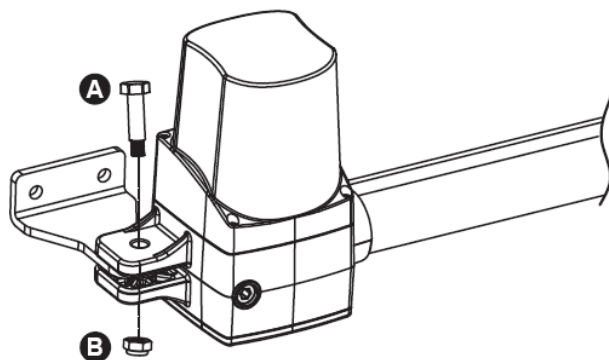
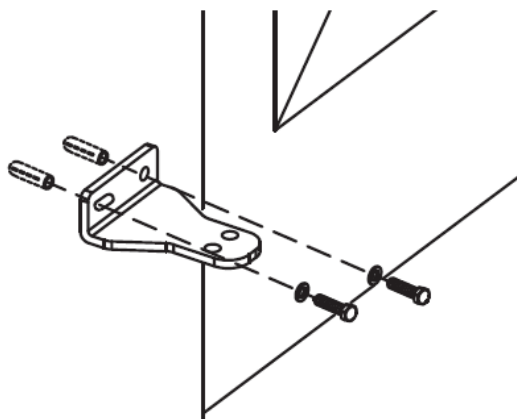
1. Поверните ключ по часовой стрелке
2. Вытяните ключ



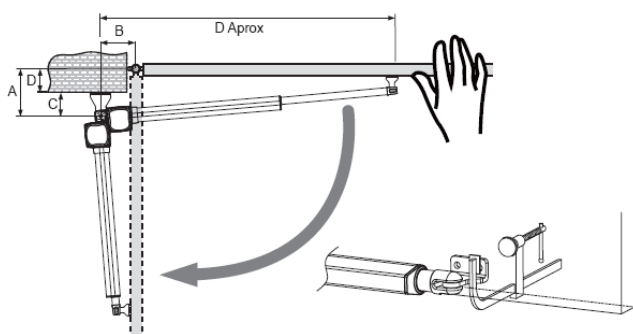
### Установка приводных механизмов и их компонентов

1. Установите оба суппорта на предусмотренной поверхности и в нужном положении. Пожалуйста, убедитесь, что передняя пластинка установлена точно горизонтально.

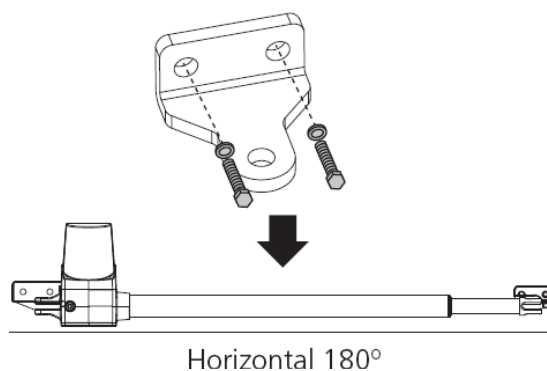
2. Установите мотор приводного механизма на заднем суппорте с помощью болта (A) и гайки (B).



3. Разблокируйте механизм и в положении закрытых ворот установите, не закрепляя, передний суппорт. Убедитесь вручную, что ворота движутся легко на протяжении всего хода.



4. Закрепите передний суппорт. Убедитесь, что мотор приводного механизма расположен точно горизонтально.

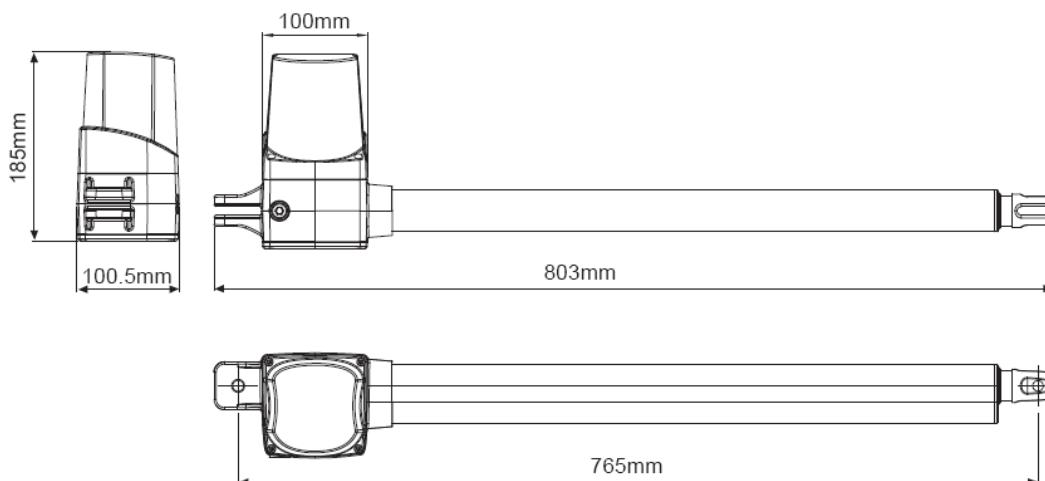


Заблокируйте мотор и установите электрические соединения. Присоедините кабели к клеммам M1 и M2 правильно. Если устанавливается только одно полотно, присоедините кабели к клеммам M1.

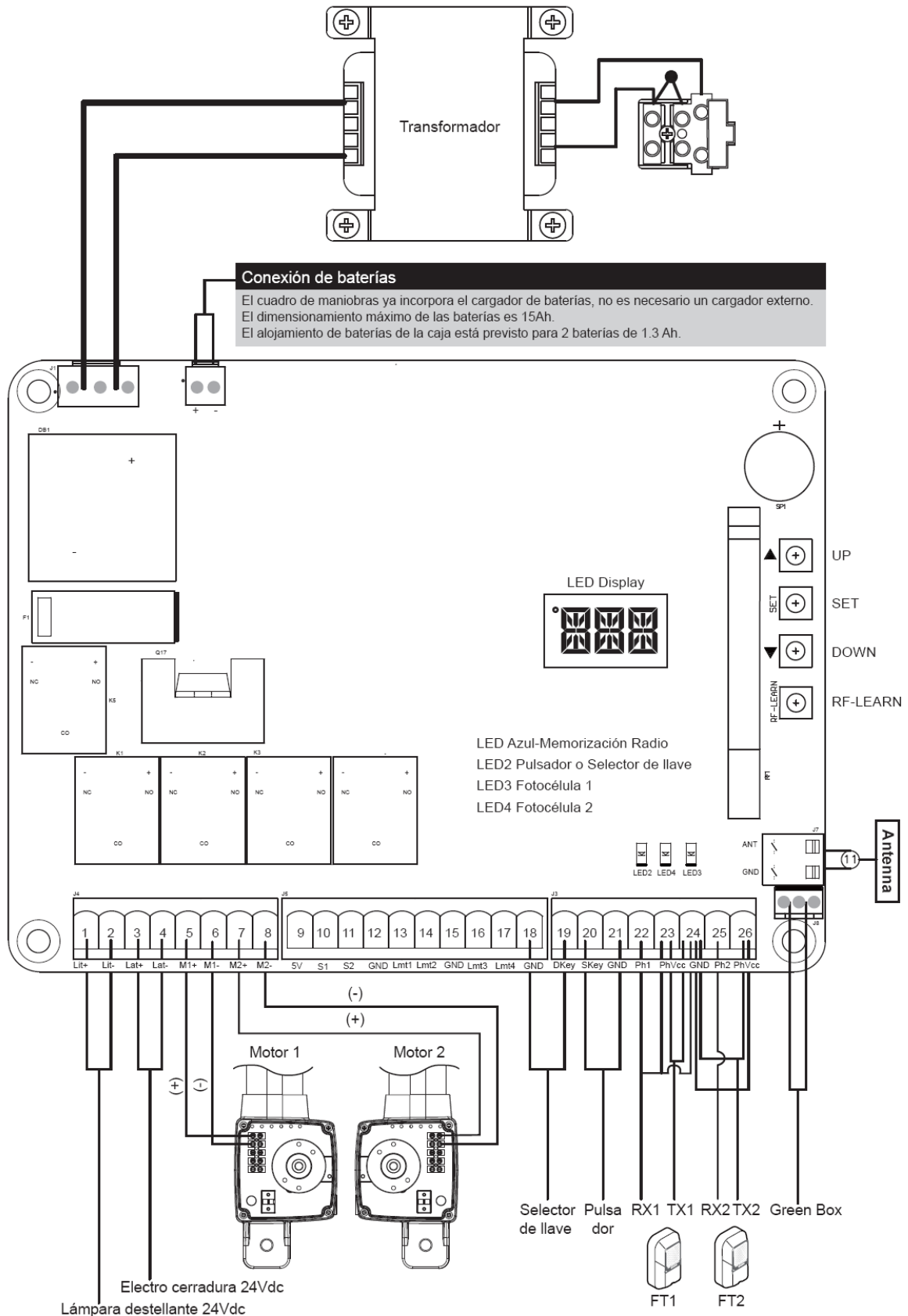
### Технические характеристики

<b>Максимальная длина полотна ворот</b>	2,2 м
<b>Максимальный вес полотна ворот</b>	200 кг
<b>Питание от электросети</b>	110В/230В AC (50-60Гц) SMART-D201 (M) / SMART-D201
<b>Питание мотора</b>	24В DC
<b>Тип передаточного механизма</b>	бесконечный винт (червяк)
<b>Пиковая сила тяги</b>	2200 Н
<b>Нормальная сила тяги</b>	1500 Н
<b>Длина рабочего хода</b>	400 мм
<b>Растяжение поршня</b>	19,8 мм/сек
<b>Время открытия</b>	<20 сек
<b>Рабочий цикл</b>	20%
<b>Уровень защиты (IP)</b>	IP44
<b>Рабочая температура</b>	-20°C~50°C
<b>Потребляемый ток (А)</b>	4,2 А на макс. 10 сек
<b>Потребляемая мощность (Вт)</b>	60 Вт
<b>Ручная разблокировка</b>	ключом
<b>Размеры</b>	803 мм * 100,5 мм * 185 мм

### Размеры



## Электрические соединения



### Соединения аккумуляторов

Щит управления уже содержит зарядное устройство для аккумуляторов, поэтому внешнего зарядного устройства не нужно.  
 Максимальная электрическая емкость присоединенных аккумуляторов 15 А-ч.  
 Коробка для аккумуляторов рассчитана на 2 аккумулятора по 1,3 А-ч.

LED синий – программирование работы через радиопередатчик

LED 2 – работа через пусковую кнопку (pulsador) или селектор на ключ (selector de llave)

LED 3 – фотоэлемент 1

LED 4 – фотоэлемент 2

Electro cerradura – электрический замок

Lámpara destellante – сигнальная лампа

Green box – зеленая коробка

## Функции на LED-дисплее

Дисплей	Состояние программируемых функций		
<b>N-L</b>	Движения ворот не запрограммированы.	<b>CLN</b>	Память системы аннулирована (очищена). Нажмите и удерживайте в течение 5 сек кнопки UP+DOWN.
<b>RUN</b>	Движения ворот уже запрограммированы.	<b>M-E</b>	Ошибка в работе приводного механизма
<b>LEA D-G</b>	В режиме программирования. (1). Нажмите SET + DOWN + UP и удерживайте в течение 3 сек, пока на дисплее не появится LEA + DG; и нажмите кнопку A на радиопередатчике 1 раз. После 1-3 сек на дисплее появится текущий показатель в режиме программирования, появится 10 для 1 А.	<b>STP</b>	Приводной механизм остановился до завершения процесса работы (движения) ворот.
		<b>ARN</b>	Идет программирование (запоминание) системы.

### Настройка функции

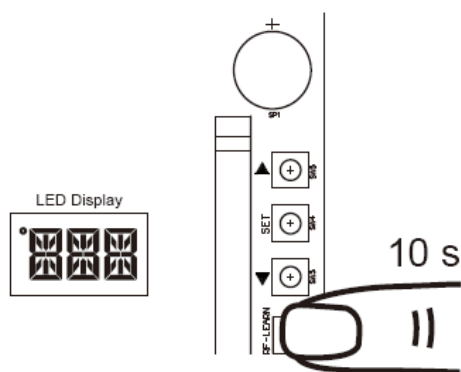
Например, для настройки функции F1-2 проделайте следующие шаги:

Шаг	Действия	Состояние дисплея
1	(1) Нажмите и удерживайте SET в течение 3 сек, и на дисплее появится F1 (* ) чтобы войти в функцию F2 или другую функцию, нажмите UP нужное количество раз и выберите параметр между F2 и F8.	<b>F1</b>
2	(2) После завершения шага (1) снова нажмите SET и появится вторая опция.  (3) После этого нажмите UP нужное количество раз, чтобы выбрать нужную функцию. Например, 2 (**), как на рисунке справа. Таким образом, задано F1-2.  (**) Можно настроить вторую опцию от 0 до 8, нажимая UP или DOWN.  (4) Чтобы запрограммировать другие функции, нажмите SET, чтобы вернуться в первую опцию, например F1, F2, F3 и т.д.  Например, чтобы после завершения программирования F1-2 продолжить настройку F2-2, нажмите SET, чтобы вернуться в первую опцию. На дисплее появится F1. Проведите шаги (*) (2) и (3), чтобы произвести программирование.	<b>F11</b>  <b>F12</b>  <b>F1</b>  <b>F22</b>
3	После настройки всех функций подождите 10 сек, пока на дисплее не появится RUN. После этого можно будет использовать радиопередатчик для управления движениями ворот.	<b>RUN</b>

## Программирование радиопередатчиков



## Аннулирование (стирание из памяти) радиопередатчиков



Нажмите и удерживайте кнопку RF-Learn в течение 10 сек, пока не погаснет синий LED свет приемника

## Процесс программирования (запоминания) системы

**Шаг 1:** Настройте функцию F2-1 для программирования ворот с двумя полотнами или функцию F2-2 для программирования ворот с одним полотном.

**Шаг 2:** Нажмите и удерживайте кнопки UP+SET+DOWN в течение 3 сек. На дисплее появится LEA D-G.

**Шаг 3:** Нажмите кнопку A на радиопередатчике для ворот с двумя полотнами или кнопку B для ворот с одним полотном. В режиме программирования системы ворота проделают следующие движения:

(A) Режим двух полотен (D-G): закрытие M2 -> закрытие M1 -> открытие M1 -> открытие M2 -> закрытие M2 -> закрытие M1.

(B) Режим одного полотна (S-G): закрытие M1 -> открытие M1 -> закрытие M1.

**Примечание:** При изменении параметра F2 нужно будет заново запрограммировать систему.

### Завершение программирования системы:

(A) Ворота с двумя полотнами (D-G): на дисплее появится RUN.

(B) Ворота с одним полотном (S-G): на дисплее появится RUN.

### Примечания:

(A) В случае непредвиденного отключения питания, программирование прерывается и его нужно будет проделать заново. В таком случае убедитесь, что параметр F3 имеет значение 1.

(B) После завершения программирования системы уже не нужно будет заново проделывать программирование в случае отключения питания.

(C) M2 открывается через 3 сек после открытия M1 и M1 закрывается через 3 сек после закрытия M2.

## Логика движений полотен ворот

(A) В фазе открытия полотна: полотна останавливаются, если активируется кнопка радиопередатчика / пусковая кнопка / селектор на ключ, и закрываются, если это сделать еще раз.

(B) В фазе закрытия полотна: полотна останавливаются, если активируется кнопка радиопередатчика / пусковая кнопка / селектор на ключ, и открываются, если это сделать еще раз.

(C) В фазе открытия или закрытия полотна: в целях безопасности полотна остановятся, если встретят преграду на пути движения.

## Настройка функций

Цифровой дисплей	Описание	Параметр	Состояние/режим	Примечание
<b>F1</b>	Кодирующее устройство / Пределные переключатели	F1-1	не установлены	1. Исходный параметр F1-1.
		F1-2	с предельными переключателями	
		F1-3	с простым кодирующим устройством	
<b>F2</b>	Количество приводных механизмов	F2-1	два	1. Исходный параметр F2-1.
		F2-2	один	
<b>F3</b>	Максимальная сила захвата	F3-1	2 А	1. Исходный параметр F3-1. 2. При производстве программирования, пожалуйста, убедитесь, что величина параметра F3 всегда составляет 1.
		F3-2	3 А	
		F3-3	4 А	
		F3-4	5 А	
<b>F4</b>	Скорость движения ворот	F4-1	100% возможной скорости	1. Исходный параметр F4-1.
		F4-2	80% возможной скорости	
<b>F5</b>	Мягкая остановка	F5-1	Мягкая остановка при открытии и закрытии	1. Исходный параметр F5-1.
		F5-2	Без мягкой остановки	
<b>F6</b>	Скорость движения при мягкой остановке	F6-1	70% возможной скорости	1. Исходный параметр F6-2.
		F6-2	50% возможной скорости	
<b>F7</b>	Задержка между полотнами при открытии и закрытии	F7-1	2 сек	1. Исходный параметр F7-1.
		F7-2	3 сек	
		F7-3	4 сек	
		F7-4	5 сек	
		F7-5	6 сек	
		F7-6	7 сек	
		F7-7	8 сек	
		F7-8	9 сек	
		F7-9	10 сек	
<b>F8</b>	Время работы в полуавтоматическом или автоматическом режиме и время ожидания (в сек) в автоматическом режиме	F8-0	ВЫКЛЮЧЕН	1. Исходный параметр F8-0.
		F8-1	3 сек	
		F8-2	10 сек	
		F8-3	20 сек	
		F8-4	40 сек	
		F8-5	60 сек	
		F8-6	120 сек	
		F8-7	180 сек	
F8-8	300 сек			
<b>F9</b>	Работа с фотоэлементами (открытие-закрытие, внутри-снаружи)	F9-1	Режим 1	1. Исходный параметр F9-1. Режим 1: фотоэлемент снаружи FT1 - фотоэлемент внутри FT2 Режим 2: фотоэлемент снаружи FT1 – планка безопасности FT2 Режим 3: фотоэлемент снаружи FT1 – устройство открытия FT2 Режим 4: фотоэлемент заблокирован FT1 - фотоэлемент внутри FT2
		F9-2	Режим 2	
		F9-3	Режим 3	
		F9-4	Режим 4	
<b>FA</b>	Работа в режиме открытия для пешеходов	FA-0	ВЫКЛЮЧЕН	1. В режиме ВКЛЮЧЕН и при нажатии кнопки В на радиопередатчике откроется одно полотно. 2. Исходный параметр FA-0.
		FA-1	ВКЛЮЧЕН	
<b>FB</b>	Сигнальная лампа	FB-0	С предупреждением	1. В режиме с предупреждением лампа мерцает за 3 сек до открытия ворот. В режиме без предупреждения лампа будет мерцать во время работы приводного механизма. 2. Исходный параметр FB-0.
		FB-1	Без предупреждения	

**ВНИМАНИЕ!** Выходной сигнал сигнальной лампы 24 В DC не непрерывный, а мерцающий. Присоедините лампу с непрерывным свечением для надлежащей работы.

**ПРИМЕЧАНИЕ** (параметр F9)

Фотоэлемент снаружи: срабатывает только при закрытии ворот.

Фотоэлемент внутри: срабатывает как при открытии, так и при закрытии ворот.

## Настройка функций

Цифровой дисплей	Описание	Параметр	Состояние/режим	Примечание
<b>FC</b>	Фотоэлемент 1	FC-0	ВЫКЛЮЧЕН	1. Исходный параметр FC-0.
		FC-1	ВКЛЮЧЕН	
<b>FD</b>	Фотоэлемент 2	FD-0	ВЫКЛЮЧЕН	1. Исходный параметр FD-0.
		FD-1	ВКЛЮЧЕН	
<b>FE</b>	Зуммер	FE-0	ВЫКЛЮЧЕН	1. Исходный параметр FE-0.
		FE-1	ВКЛЮЧЕН	
<b>FF</b>	Импульс возвратного действия для электрического замка	FF-0	ВЫКЛЮЧЕН	1. В режиме ВКЛЮЧЕН ворота делают небольшое движение для разблокирования замка. 2. Исходный параметр FF-1.
		FF-1	ВКЛЮЧЕН	
<b>FG</b>	Кнопка радиопередатчика открытие / остановка / закрытие / остановка	FG-1	Кнопка А	1. Исходный параметр FG-1.
		FG-2	Кнопка В	
		FG-3	Кнопка С	
		FG-4	Кнопка D	
<b>FH</b>	Кнопка радиопередатчика для режима открытия для пешеходов	FH-0	ВЫКЛЮЧЕН	1. Исходный параметр FH-2.
		FH-1	Кнопка А	
		FH-2	Кнопка В	
		FH-3	Кнопка С	
		FH-4	Кнопка D	
<b>FI</b>	Кнопка радиопередатчика для активации / дезактивации автоматического закрытия	FI-0	Никакая из кнопок не управляет процессом	1. Эта кнопка для активации и дезактивации автоматического закрытия. 2. Исходный параметр FI-3. 3. Когда сигнальная лампа и зуммер активны, кнопка радиопередатчика для автоматического закрытия не срабатывает, пока не перестанут работать сигнальная лампа или зуммер.
		FI-1	Кнопка А	
		FI-2	Кнопка В	
		FI-3	Кнопка С	
		FI-4	Кнопка D	

### ПРИМЕЧАНИЕ (параметр F3)

Настройте функцию F3 после завершения программирования (запоминания) системы. Если на дисплее появится 10, это значит, что величина максимального тока 1А. Если появится 20, значит, величина максимального тока 2А. Настроить величину можно с помощью кнопок UP и DOWN. Максимальная величина 40 (4,0А), а минимальная 0,5 А.