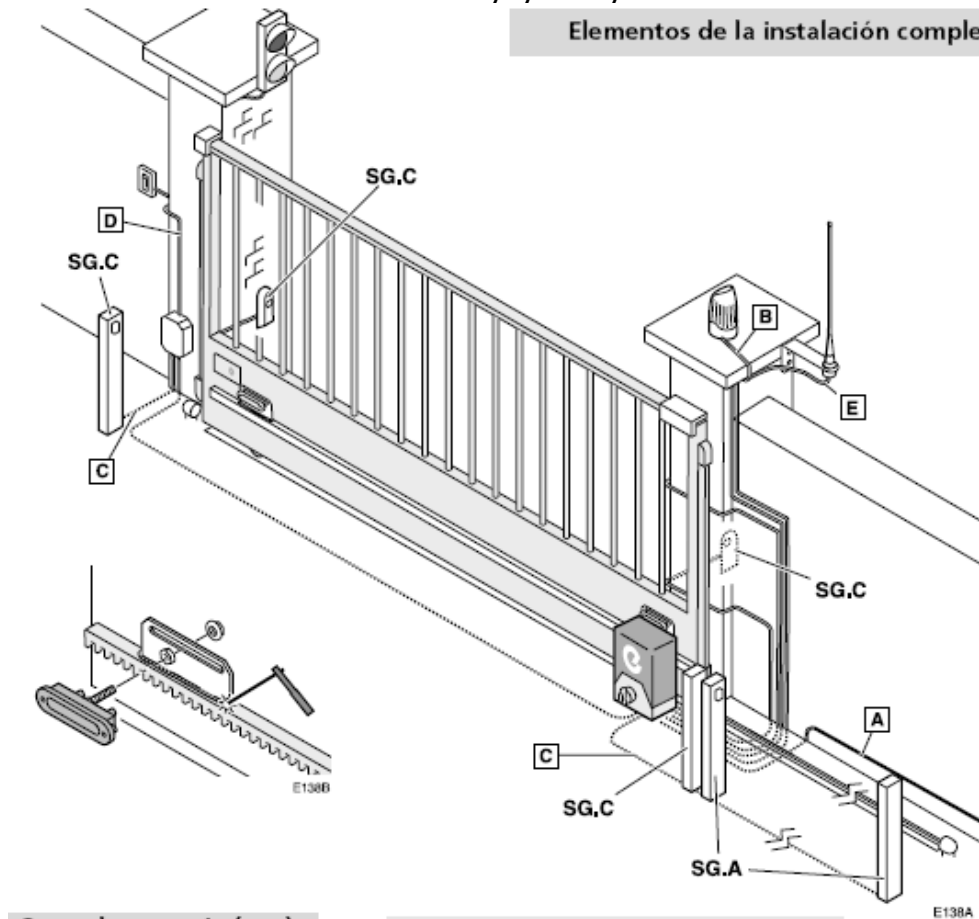
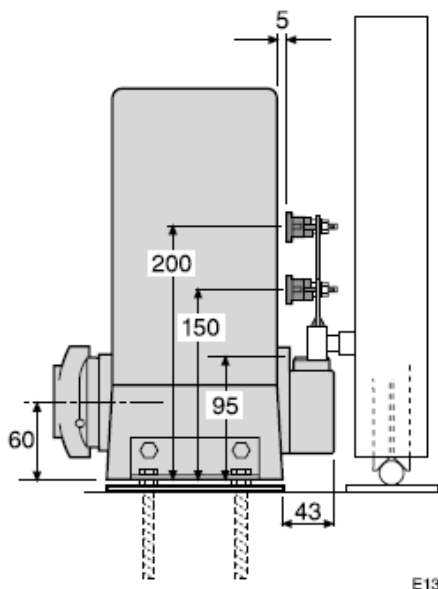


Елементи сукупної установки

Elementos de la instalación completa



Відмітки висоти монтажу (мм)



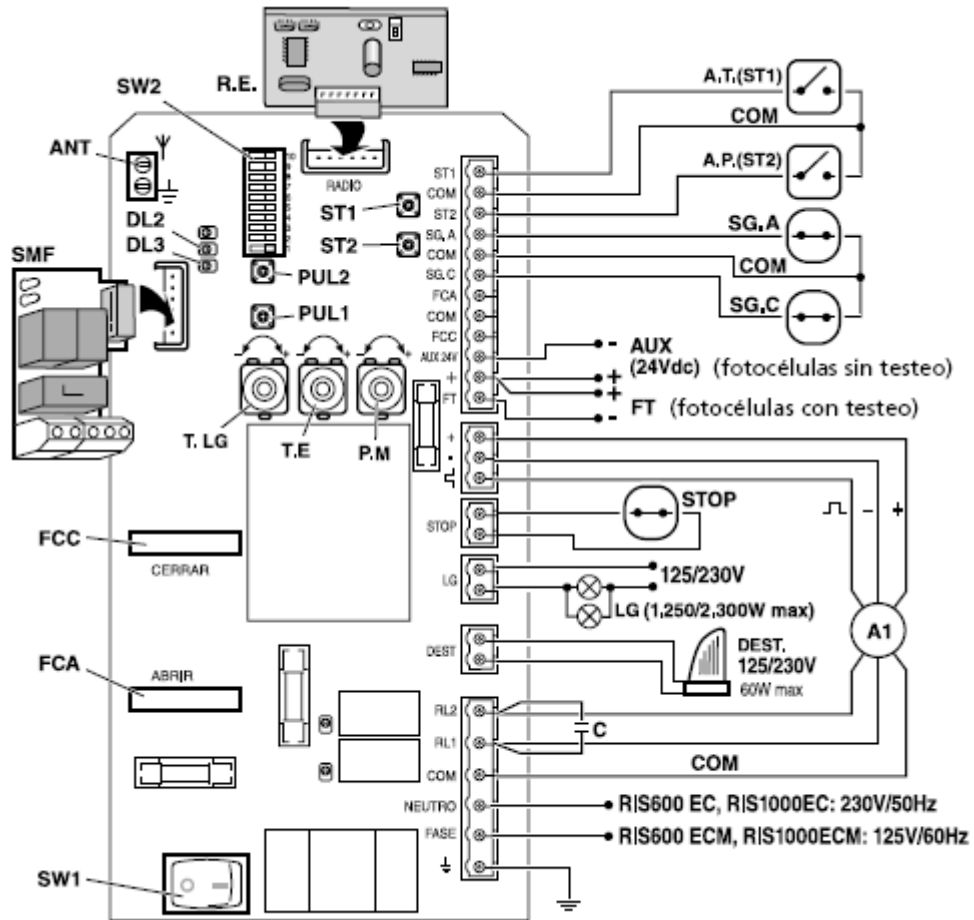
SG.A: фотоелемент відкриття: для активації тестування приведіть DIP9 у положення ON (ввімкнено).

SG.C: фотоелемент закриття: для активації тестування приведіть DIP6 у положення ON (ввімкнено).

ЕЛЕКТРОПРОВОДИНА

Елемент	К-сть проводів x поперечний переріз	Макс. довжина
A	Загальне живлення 3x1,5мм ²	30 м
B	Сигнальна лампа 2x0,5мм ²	20 м
C	Фотоелементи (Tx / Rx) 2x0,5мм ² / 4x0,5мм ²	30 м
D	Пускова кнопка / відкривач на стіні 2x0,5мм ²	50 м
E	Антенa Коаксіальний кабель 50Ω (RG-58/U)	5 м

Загальні з'єднання



(fotocélulas sin testeo)
(fotocélulas con testeo)

P138Z
фотоелементи без тестування
фотоелементи з тестуванням

Напрямок обертання

Перевірте роботу, використовуючи пускові міні-кнопки **PUL1** (відкриття) і **PUL2** (закриття). Якщо напрямок обертання привідного механізму не правильний, поміняйте місцями кабелі, під'єднані до кабельних з'єднувачів **RL1** і **RL2**.

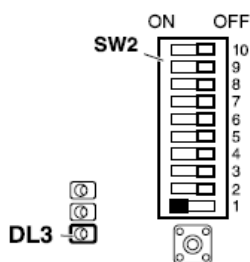
Кодувальний пристрій

Для належного функціонування кодувального пристрою впевніться, що **DIP7=ON**.

Тестування фотоелементів

Фотоелемент відкриття (**SG.A**): для активації тестування приведіть **DIP6** у положення **ON**
Фотоелемент закриття (**SG.C**): для активації тестування приведіть **DIP9** у положення **ON** (ввімкнено).

Функції **SW2** при програмуванні (**DIP1** (двохрядний перемикач)=**ON** (ввімкнено))



E138L

DIP1=ON: активовано програмування (засвічується **DL3**)


DIP1=ON і DIP2=ON: загальне програмування відкриття/закриття

DIP1=ON і DIP3=ON: програмування відкриття/закриття для пішоходів


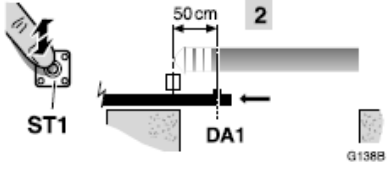
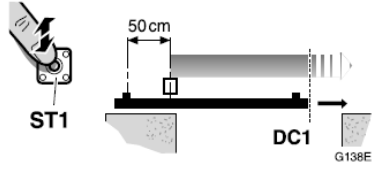
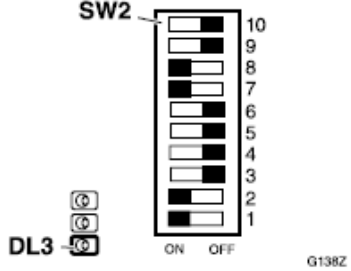


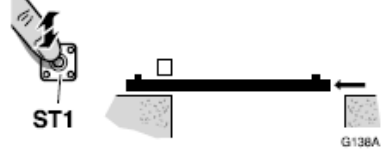
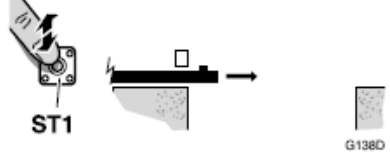
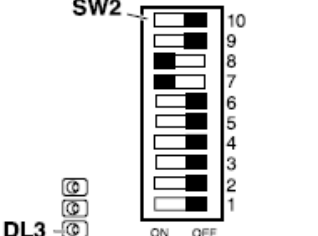
DIP1=ON і DIP4=ON: загальне програмування відкриття через радіокод

DIP1=ON і DIP6=ON: програмування відкриття через радіокод для пішоходів

Загальне програмування відкриття через радіокод (лише при наявності приймача RCD-001)

<p>Якщо використовується інший приймач, ніж RCD-001, дивіться відповідні інструкції до нього</p> <p>1. Під'єднайте до джерела струму і закрийте ворота, натиснувши і не відпускаючи PUL1.</p>  <p style="text-align: right;">R138A</p>	<p>3. Приведіть перемикачі DIP у положення, як показано на мал. (DIP1=ON, DIP4=ON). Засвітиться DL3, сигналізуючи активацію режиму програмування.</p>  <p style="text-align: right;">R138B</p>	<p>5. Переведіть перемикачі DIP1 і DIP4 у положення OFF (вимкнено). DL3 не світиться.</p>  <p style="text-align: right;">R138E</p>
<p>2. Виберіть код у радіопередавачі.</p>  <p style="text-align: right;">R138C</p>	<p>4. Натисніть кнопку потрібного каналу. Заблимає DL2, сигналізуючи завершення програмування.</p>  <p style="text-align: right;">R138D</p>	<p>6. Від'єднайте і знову під'єднайте до джерела струму.</p> <p style="text-align: center;">Програмування відкриття через радіокод для пішоходів</p> <p>Програмування здійснюється аналогічно, лише замість DIP4 використовується DIP6</p>

Загальне програмування відкриття/закриття

<p>1. Під'єднайте до джерела струму і закрийте ворота, натиснувши і не відпускаючи PUL1.</p>  <p style="text-align: right;">R138A</p>	<p>4. Натисніть ST1, щоб почати сповільнення (прибл. за 50 см до кінця ходу).</p>  <p style="text-align: right;">G138B</p>	<p>7. Натисніть ST1, щоб почати сповільнення (прибл. за 50 см до кінця ходу).</p>  <p style="text-align: right;">G138E</p>
<p>2. Приведіть перемикачі у положення, як показано на мал. (DIP1=ON, DIP2=ON). Засвітиться DL3, сигналізуючи активацію режиму програмування</p>  <p style="text-align: right;">G138Z</p>	<p>5. Зачекайте, поки ворота зупиняться в кінці ходу.</p>  <p style="text-align: right;">G138C</p>	<p>8. Зачекайте, поки ворота зупиняться в кінці ходу.</p>  <p style="text-align: right;">G138F</p>
<p>3. Натисніть ST1, щоб почати відкриття воріт.</p>  <p style="text-align: right;">G138A</p>	<p>6. Натисніть ST1, щоб почати закриття воріт.</p>  <p style="text-align: right;">G138D</p>	<p>9. Переведіть перемикачі DIP1 і DIP2 у положення OFF (вимкнено). DL3 не світиться.</p>  <p style="text-align: right;">R138E</p>

Програмування відкриття/закриття для пішоходів

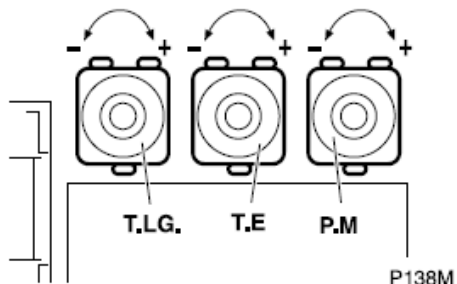
Програмування здійснюється аналогічно, лише:

- замість DIP1 і DIP2 використовуються DIP1 і DIP3
- замість ST1 використовується ST2
- у кроці 5 зупиніть ворота за допомогою ST2

Вибір функцій та режимів за допомогою SW2 (DIP1=OFF (вимкнено))

DIP	Режими та функції	Стан	Дія
DIP1		OFF	
DIP2	Попереджувальний сигнал	ON	починає блимати світло і робота починається після 3-секундного попереджувального сигналу
		OFF	починає блимати світло і робота починається одразу.
DIP3	Відкриття крок за кроком або загальне відкриття	ON	відкриття крок за кроком (панель підкоряється операційним командам при відкритті)
		OFF	загальне відкриття (панель не підкоряється операційним командам при відкритті)
DIP4	Автоматичний режим або режим крок за кроком (для загальної роботи та роботи з пішоходами)	ON	автоматичний режим (ворота зачиняються автоматично після закінчення часу очікування, який налаштовується за допомогою Т.Е.).
		OFF	режим крок за кроком (ворота зачиняються лише при отриманні операційної команди)
DIP5	Автоматичний режим факультативний (лише при DIP4=ON)	ON	в режимі очікування ворота реагують на операційні команди (можуть бути закриті до закінчення часу очікування)
		OFF	ворота не можуть бути закриті до закінчення часу очікування
DIP6	Тестування фотоелементу відкриття	ON	тестування активовано
		OFF	тестування дезактивовано
DIP7	Кодувальний пристрій	ON	кодувальний пристрій активовано
		OFF	кодувальний пристрій дезактивовано
DIP8	Сповільнення	ON	швидкість руху воріт сповільнюється перед досягненням ними стопора.
		OFF	ворота доходять до стопора на високій швидкості
DIP9	Тестування фотоелементу закриття	ON	тестування активовано
		OFF	тестування дезактивовано
DIP10	Тип сповільнення (лише при DIP8=ON)	ON	прогресивне сповільнення (інтервал сповільнення 1,5 с)
		OFF	раптове сповільнення (без інтервалу сповільнення)

Налаштування потенціометра



T.L.G (час "гаражного" світіння): якщо коло «гаражного» світіння приєднано до панелі управління, налаштуйте час, впродовж якого світло світитиметься, використовуючи T.L.G

- Мін. величина: 3 с, макс. величина 90 с

T.E. (час очікування при відкритих воротах):

якщо запрограмований автоматичний або альтернативний автоматичний робочий режим, налаштуйте за допомогою Т.Е. час очікування при відкритих воротах (перед тим, як почнеться автоматичне закриття воріт).

- Мін. величина: 0 с, макс. величина 90 с

P.M. (обертальний момент мотора):

використовуйте P.M. для налаштування максимальної величини потужності мотору.

!!! Налаштуйте обертальний момент у відповідності до макс. дозволених сил тяги закриття, встановлених Стандартом EN 12453:2000. Проведіть вимірювання, як описано у Стандарті EN 12445:2000