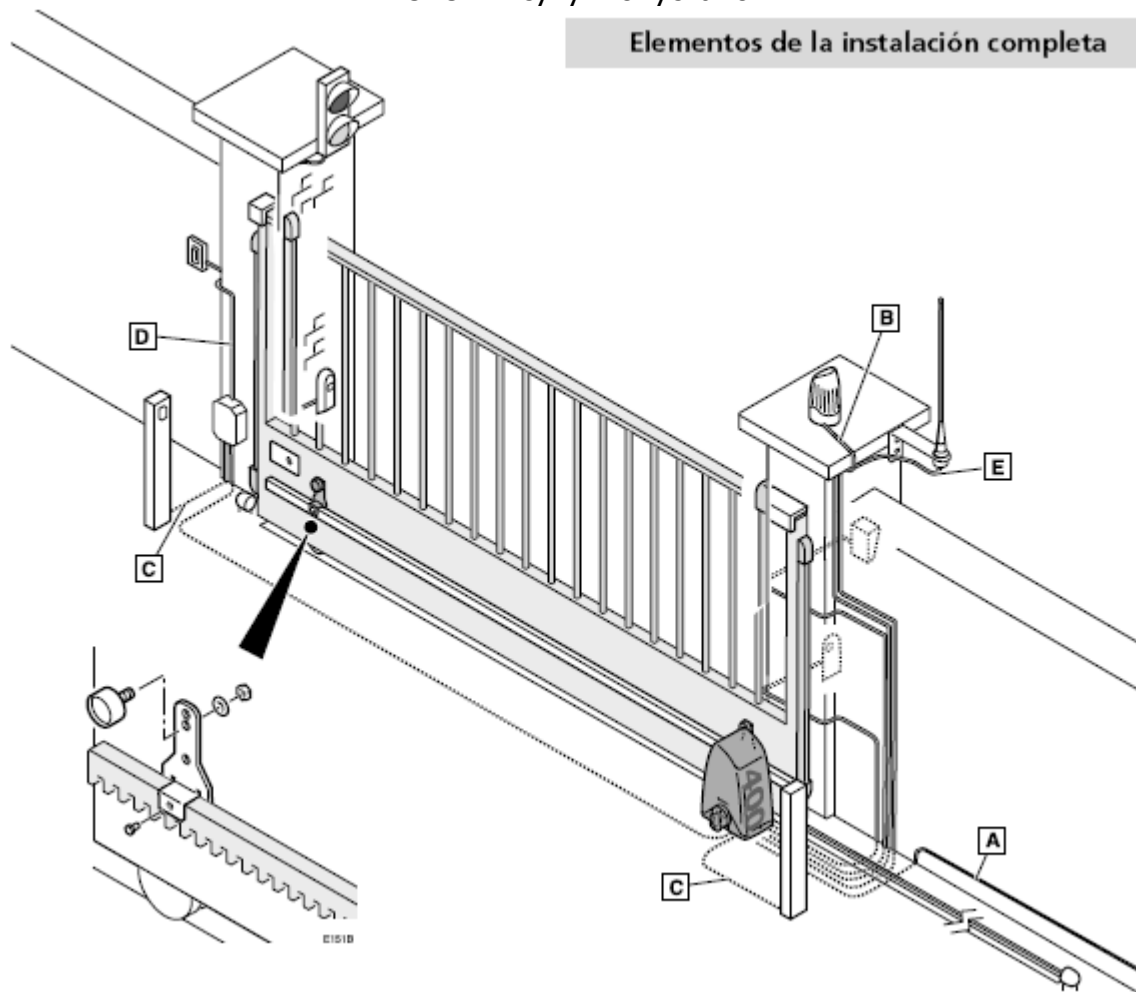
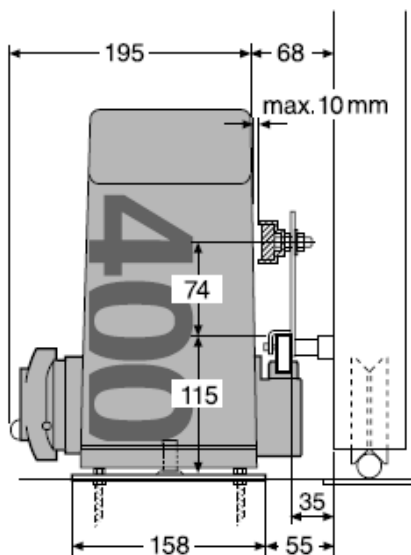


Елементи сукупної установки

Elementos de la instalación completa



Відмітки висоти монтажу (мм)

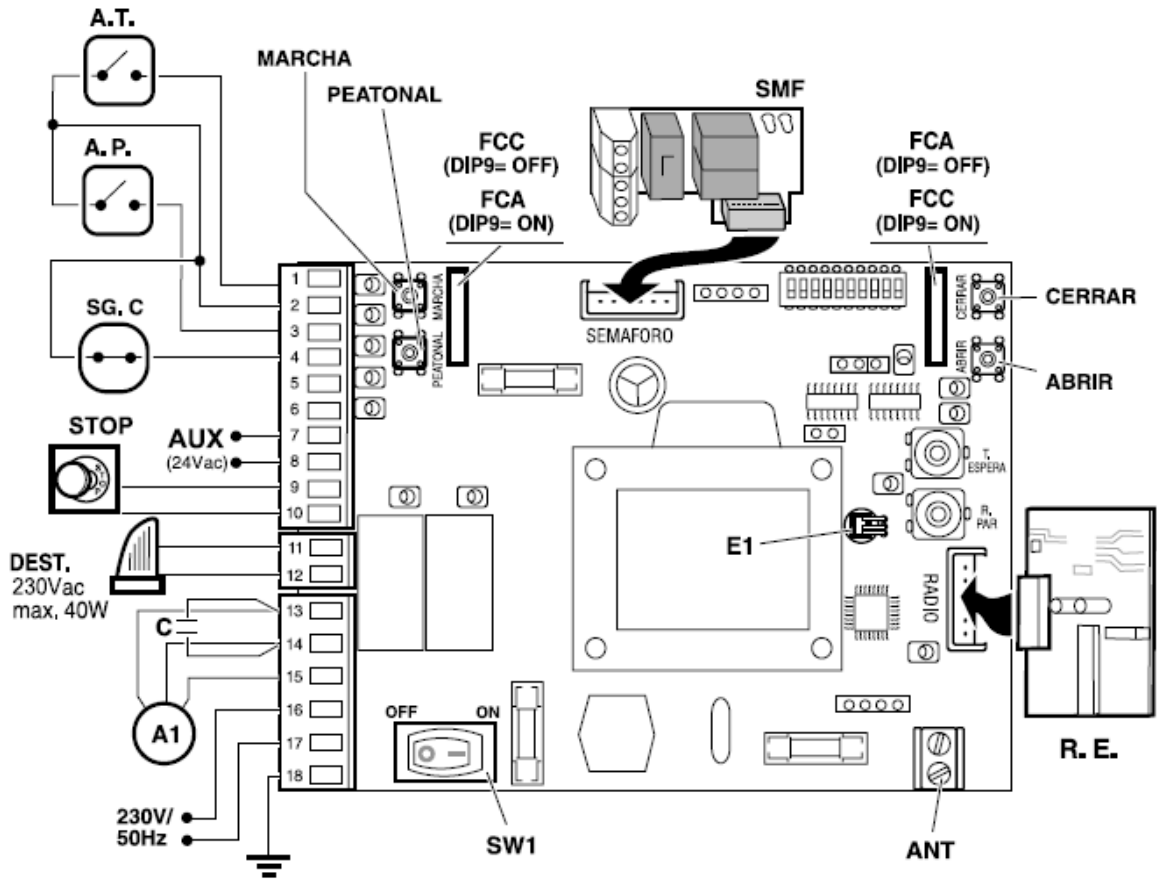


E151C

ЕЛЕКТРОПРОВОДИНА

Елемент	К-сть проводів x поперечний переріз	Макс. довжина	
A	Загальне живлення	3x1,5мм ²	30 м
B	Сигнальна лампа	2x0,5мм ²	20 м
C	Фотоелементи (Tx / Rx)	2x0,5мм ² / 4x0,5мм ²	30 м
D	Пускова кнопка / відкривач на стіні	2x0,5мм ²	50 м
E	Антенa	Коаксіальний кабель 50Ω (RG-58/U)	5 м

Загальні з'єднання



P145Y

MARCHA – старт; PEATONAL – пішохідний; CERRAR – закриття; ABRIR – відкриття

Напрямок обертання

Перевірте роботу, використовуючи пускові міні-кнопки **CERRAR** (закриття) і **ABRIR** (відкриття). Якщо напрям обертання привідного механізму не правильний, поміняйте місцями кабелі, під'єднані до кабельних з'єднувачів **13** і **14**.

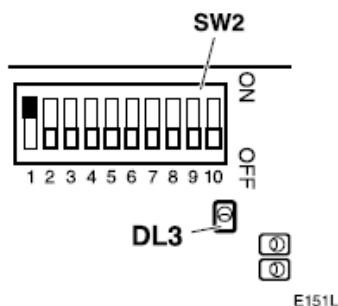
Кодувальний пристрій (DIP7)

Для належного функціонування кодувального пристрою впевніться, що DIP7=ON.

Конфігурація граничних перемикачів (DIP9)



Функції SW2 при програмуванні (DIP1 (двохрядний перемикач)=ON (ввімкнено))


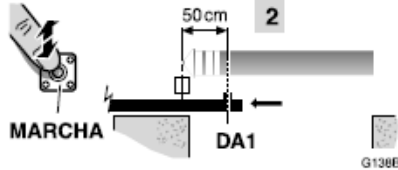
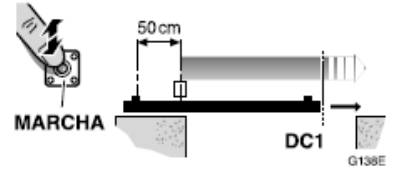
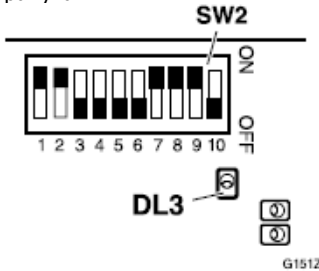


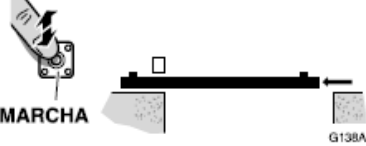
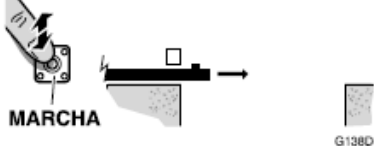
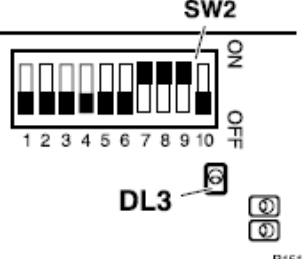


- DIP1=ON:** активовано програмування (засвічується DL3)
- DIP1=ON і DIP2=ON:** загальне програмування відкриття/закриття
- DIP1=ON і DIP3=ON:** програмування відкриття/закриття для пішоходів
- DIP1=ON і DIP4=ON:** загальне програмування відкриття через радіокод
- DIP1=ON і DIP6=ON:** програмування відкриття через радіокод для пішоходів

Загальне програмування відкриття через радіокод (лише при наявності приймача RCD-001)

<p>Якщо використовується інший приймач, ніж RCD-001, дивіться відповідні інструкції до нього</p> <p>1. Під'єднайте до джерела струму і закрийте ворота, натиснувши і не відпускаючи CERRAR.</p> 	<p>3. Приведіть перемикачі DIP у положення, як показано на мал. (DIP1=ON, DIP4=ON). Засвітиться DL3, сигналізуючи активацію режиму програмування.</p> 	<p>5. Переведіть перемикачі DIP1 і DIP4 у положення OFF (вимкнено). DL3 не світиться.</p> 
<p>2. Виберіть код у радіопередавачі.</p> 	<p>4. Натисніть кнопку потрібного каналу. Заблимає DL2, сигналізуючи завершення програмування.</p> 	<p>6. Від'єднайте і знову під'єднайте до джерела струму.</p> <p style="text-align: center;">Програмування відкриття через радіокод для пішоходів</p> <p>Програмування здійснюється аналогічно, лише замість DIP4 використовується DIP6</p>

Загальне програмування відкриття/закриття

<p>1. Під'єднайте до джерела струму і закрийте ворота, натиснувши і не відпускаючи CERRAR.</p> 	<p>4. Натисніть MARCHA, щоб почати сповільнення (прибл. за 50 см до кінця ходу).</p> 	<p>7. Натисніть MARCHA, щоб почати сповільнення (прибл. за 50 см до кінця ходу).</p> 
<p>2. Приведіть перемикачі у положення, як показано на мал. (DIP1=ON, DIP2=ON). Засвітиться DL3, сигналізуючи активацію режиму програмування</p> 	<p>5. Зачекайте, поки ворота зупиняться в кінці ходу.</p> 	<p>8. Зачекайте, поки ворота зупиняться в кінці ходу.</p> 
<p>3. Натисніть MARCHA, щоб почати відкриття воріт.</p> 	<p>6. Натисніть MARCHA, щоб почати закриття воріт.</p> 	<p>9. Переведіть перемикачі DIP1 і DIP2 у положення OFF (вимкнено). DL3 не світиться.</p> 

Програмування відкриття/закриття для пішоходів

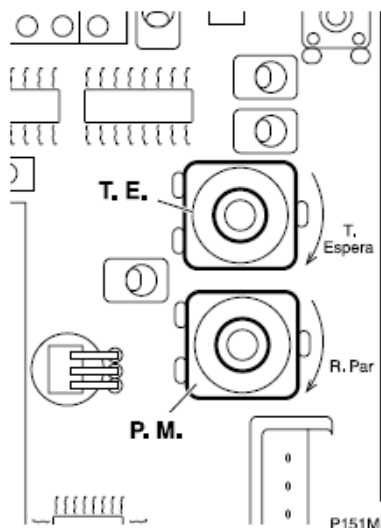
Програмування здійснюється аналогічно, лише:

- замість DIP1 і DIP2 використовуються DIP1 і DIP3
- замість MARCHA використовується PEATONAL
- у кроці 5 зупиніть ворота за допомогою PEATONAL

Вибір функцій та режимів за допомогою SW2 (DIP1=OFF (вимкнено))

DIP	Режими та функції	Стан	Дія
DIP1		OFF	
DIP2	Попереджувальний сигнал	ON	починає блимати світло і робота починається після 3-секундного попереджувального сигналу
		OFF	починає блимати світло і робота починається одразу.
DIP3	Режим відкриття	ON	відкриття крок за кроком (ворота зупиняються, якщо при відкритті активується операційний пристрій. При повторній активації ворота зачиняються)
		OFF	загальне відкриття (панель управління не підкоряється операційним командам при відкритті)
DIP4	Автоматичний режим або режим крок за кроком (для загальної роботи та роботи з пішоходами)	ON	автоматичний режим (ворота зачиняються автоматично після закінчення часу очікування, який налаштовується за допомогою Т.Е.). Відлік часу очікування починається заново, якщо активована операційна команда (або фотоелемент).
		OFF	режим крок за кроком (ворота зачиняються лише при отриманні операційної команди)
DIP5	Автоматичний режим факультативний (лише при DIP4=ON)	ON	в режимі очікування ворота реагують на операційні команди (можуть бути закриті до закінчення часу очікування)
		OFF	ворота не можуть бути закриті до закінчення часу очікування; якщо активована операційна команда, відлік часу очікування починається заново
DIP6	Тип сигнального світла	ON	блимаючий вихід (вимагає статичного світла)
		OFF	статичний вихід (вимагає блимаючого світла)
DIP7	Кодувальний пристрій	ON	кодувальний пристрій активовано
		OFF	кодувальний пристрій дезактивовано
DIP8	Сповільнення	ON	швидкість руху воріт сповільнюється перед досягненням ними стопора.
		OFF	ворота доходять до стопора на високій швидкості
DIP9	Конфігурація граничних перемикачів	ON	ворота відкриваються вправо
		OFF	ворота відкриваються вліво
DIP10	Тип сповільнення (лише при DIP8=ON)	ON	прогресивне сповільнення (інтервал сповільнення 1,5 с)
		OFF	раптове сповільнення (без інтервалу сповільнення)

Налаштування потенціометра



Т.Е. (час очікування при відкритих воротах):

якщо запрограмований автоматичний робочий режим (DIP4=ON), налаштуйте за допомогою Т.Е. час очікування при відкритих воротах (перед тим, як почнеться автоматичне закриття воріт).

- Мін. величина: 0 с, макс. величина 90 с

Р.М. (обертальний момент мотора):

використовуйте Р.М. для налаштування максимальної величини потужності мотору.

!!! Налаштуйте обертальний момент у відповідності до макс. дозволених сил тяги закриття, встановлених Стандартом EN 12453:2000. Проведіть вимірювання, як описано у Стандарті EN 12445:2000