

ARES

ЭЛЕКТРОМЕХАНИЧЕСКИЙ ПРИВОД ДЛЯ ОТКАТНЫХ ВОРОТ
ИНСТРУКЦИЯ ПО МОНТАЖУ

Адрес в интернет: www.erreka.com

Общие меры предосторожности 2

Обозначения, используемые в данном руководстве _____	2
Важность данного руководства _____	2
Применение _____	2
Квалификация монтажника _____	2
Автоматическое срабатывание предохранительных элементов _____	2

**Описание изделия 3**

Детали полного комплекта системы _____	3
Технические характеристики привода _____	4
Декларация о соответствии _____	4

**Установка 5**

Инструменты и материалы _____	5
Исходное состояние и проверка _____	5
Распаковка _____	6
Ручной режим _____	6
Установка привода _____	7
Электрическое подключение _____	9
Окончательная проверка _____	9

**Техническое обслуживание и выявление неисправностей 10**

Техническое обслуживание _____	10
Выявление неисправностей _____	10
Металлические отходы _____	11
Запасные части _____	11



1 ОБОЗНАЧЕНИЯ, ИСПОЛЬЗУЕМЫЕ В ДАННОМ РУКОВОДСТВЕ

Для выделения специальных надписей используются обозначения. Назначение каждого из обозначений описано ниже:

▲ Несоблюдение предостережений об опасности может привести к несчастному случаю или травме.

☞ Важные детали, которые необходимо учесть для правильного выполнения сборки и работы устройства.

i Дополнительная информация для монтажника.

♻ Информация по защите окружающей среды.

2 ВАЖНОСТЬ ДАННОГО РУКОВОДСТВА

▲ Перед установкой полностью прочитайте руководство, соблюдайте все инструкции, указанные в нем. Несоблюдение инструкций может стать причиной неправильной установки, что приведет к возникновению несчастных случаев и поломкам системы.

i Кроме того, в данном руководстве приведена полезная информация, которая позволит выполнить монтаж более эффективно.

☞ Данное руководство является неотъемлемой частью изделия. Сохраните его для использования в дальнейшей работе.

3 ПРИМЕНЕНИЕ

Данное устройство предназначено для установки в качестве составляющей систем автоматического открывания и закрывания откатных дверей и ворот:

▲ Данное устройство не предназначено для установки в помещениях с легковоспламеняющимися или взрывоопасными средами.

▲ Невыполнение инструкций данного руководства при установке или эксплуатации неприемлемо и опасно, может привести к возникновению несчастных случаев или поломкам системы.

▲ Монтажник, производящий установку, несет ответственность за качество выполненной работы.

4 КВАЛИФИКАЦИЯ МОНТАЖНИКА

▲ Установка должна быть выполнена квалифицированным монтажником, в соответствии со следующими требованиями:

- Он/она должен(на) уметь выполнять сборку механизмов дверей и ворот, подбирать и монтировать системы крепления к монтажной поверхности (из металла, дерева, кирпича и т. д.), регулировать вес и усилие механизма.

- Он/она должен(на) уметь выполнять монтаж простого электрооборудования низкого напряжения, знать соответствующие действующие стандарты.

▲ Установка должна быть выполнена в соответствии со стандартами EN 13241-1 и EN 12453.

5 АВТОМАТИЧЕСКОЕ СРАБАТЫВАНИЕ ПРЕДОХРАНИТЕЛЬНЫХ ЭЛЕМЕНТОВ

Данное устройство соответствует всем действующим нормам техники безопасности. Помимо привода, описанного в данном руководстве, в системе есть другие детали, которые приобретаются отдельно.

☞ Безопасность всей системы зависит от каждой из установленных деталей. Для обеспечения надежного функционирования устанавливайте только детали фирмы Erreka.

▲ Соблюдайте инструкции при установке всех компонентов, перечисленных в руководстве.

▲ Мы рекомендуем установку предохранительных элементов

i Более подробную информацию см. "Рис.1 Детали полного комплекта системы" на стр. 3.

1 ДЕТАЛИ ПОЛНОГО КОМПЛЕКТА СИСТЕМЫ

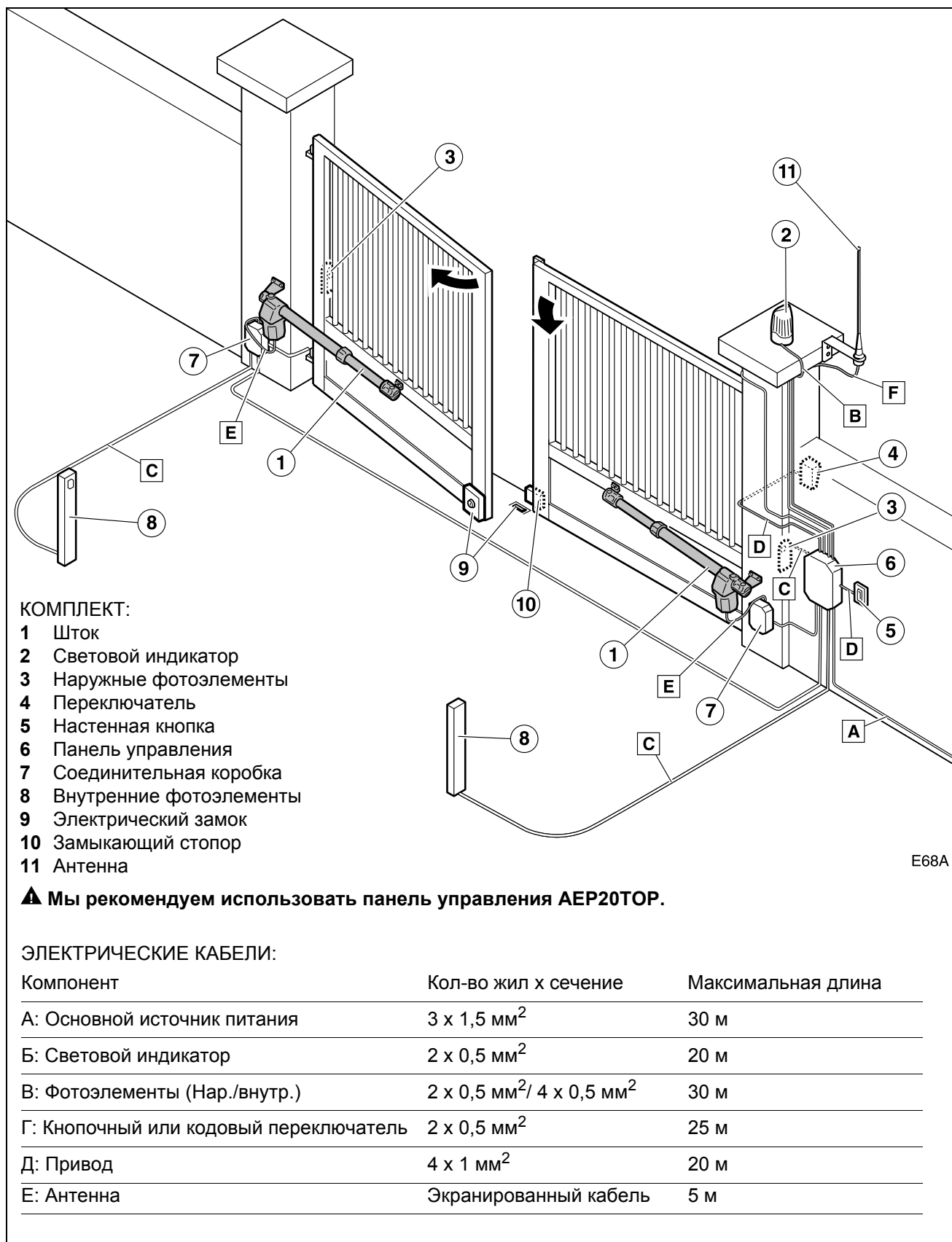


Рис.1 Детали полного комплекта системы

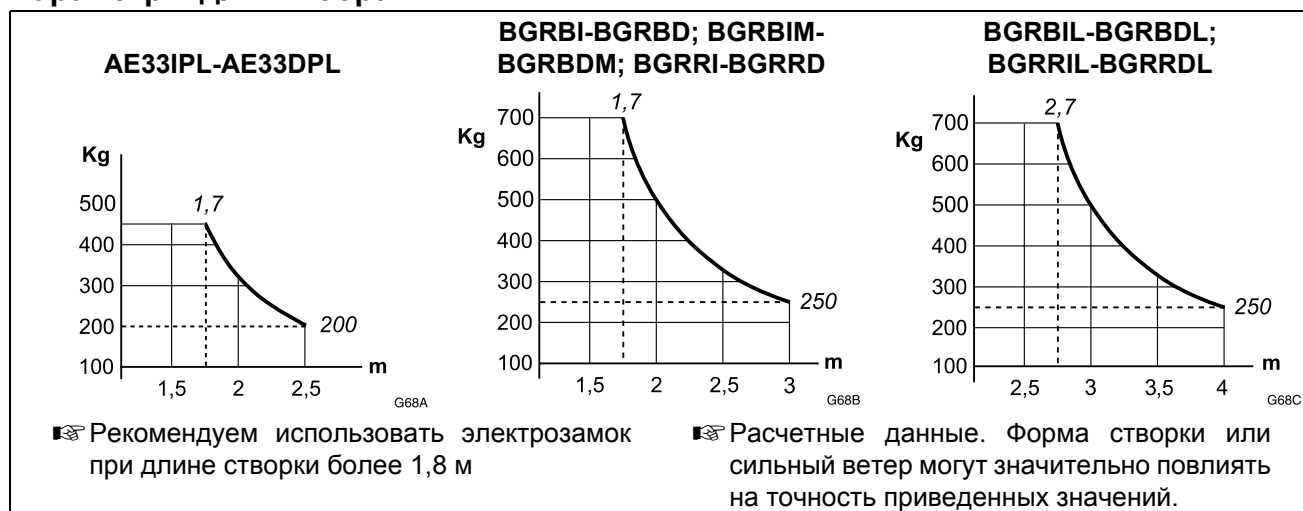
▲ Ответственность за надежность и правильную работу устройства несет монтажник, выполняющий установку.

☞ Для большей безопасности, Ерека рекомендует установку фотоэлементов (3) и (8).

2 ТЕХНИЧЕСКИЕ ХАРАКТЕРИСТИКИ ПРИВОДА

Модель	AE33IPL	BGRBI	BGRBIL	BGRBIM	BGRRI	BGRRIIL
	AE33DPL	BGRBD	BGRBDL	BGRBDM	BGRRD	BGRRD L
Источник питания (В/Гц)	220/50-60	220-230/50-60	110-125/50-60	220-230/50-60	220-230/50-60	220-230/50-60
Макс. напряженность (А)	0,9	1,2	1,2	4,6	1,2	1,2
Потребляемая мощность (Вт)	180	350	350	350	350	350
Конденсатор (мкФ)	6,3	8	8	25	8	8
Класс защиты (IP)	43	43	43	43	43	43
Максимальная нагрузка (Н)	1.600	2.200	2.200	1.250	2.200	2.200
Скорость (об/мин)	1.400	1.400	900	1.400	900	900
Скорость вращения шпинделя (м/с)	0,018	0,018	0,012	0,018	0,018	0,018
Ход шпинделя (мм)	300	300	400	300	300	400
Время открывания (с)	17	17	33	17	17	22
Блокировка	Есть	Есть	Есть	Есть	Нет	Нет
Рабочая температура (С)	-25/+60	-20/+60	-20/+60	-25/+60	-25/+60	-25/+60
Термический предохранитель (°С)	150	150	150	150	150	150
Коэффициент использования (%)	25	35	35	25	35	35
Максимальная масса створки (кг) (см. «параметры»)	200	250	250	250	250	250
Максимальный размер створки (м) (см. «параметры»)	2,5	3	4	3	3	4

Параметры для выбора



3 ДЕКЛАРАЦИЯ О СООТВЕТСТВИИ

Компания Erreka Automatismos декларирует, что электромеханический привод ARES разработан для совместного использования с механизмами, сборками и другими деталями, составляющими при этом единый механизм, соответствующий Директиве ЕЭС 89/392 и ее положениям.

Применение электромеханического привода ARES позволяет выполнить монтаж системы в соответствии со стандартами EN 13241-1 и EN 12453.

Электромеханический привод ARES соответствует нормам безопасности следующих директив и стандартов: 73/23 ЕЕС и следующей версии 93/68 ЕЕС, 89/366 ЕЕС и следующим версиям 92/31 ЕЕС и 93/68 ЕЕС, UNE-EN 60335-1.

1 ИНСТРУМЕНТЫ И МАТЕРИАЛЫ



Индикаторная отвертка



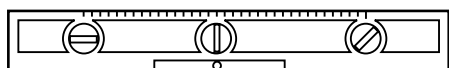
Гаечные ключи (в зависимости от используемых крепежных винтов)



Торцевой ключ, 6 мм



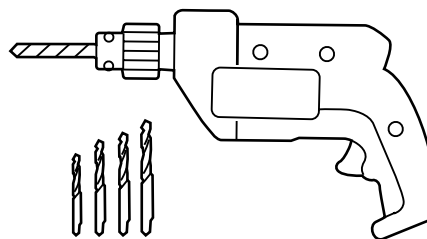
Маркерный карандаш



Уровень



Рулетка



Электродрель и сверла

▲ Электродрель используется в соответствии с инструкцией по ее эксплуатации.



Винты для крепления упоров к стене и воротам

2 ИСХОДНОЕ СОСТОЯНИЕ И ПРОВЕРКА

Исходное состояние ворот

▲ Убедитесь в том, что рабочая зона привода соответствует размерам ворот (см. технические характеристики привода).

▲ Если ворота, которые необходимо автоматизировать имеют дверь для пешеходов, используйте предохранительное устройство, чтобы предотвратить срабатывание привода при открытых пешеходных дверях.

☞ Ворота должны легко закрываться/открываться вручную, а именно:

- Они должны быть сбалансированы, чтобы усилие привода было минимальным.
- При рабочем ходе не должно быть заеданий.

▲ Запрещается установка привода на ворота, если они неправильно работают в ручном режиме, так как это может привести к несчастным случаям. Отремонтируйте ворота перед установкой.

Условия внешней среды

▲ Данное устройство не предназначено для установки в помещениях с легковоспламеняющимися или взрывоопасными средами.

▲ Убедитесь, что в помещении, в котором будет установлен привод, поддерживается необходимый температурный режим.

Подключение электрического источника питания

▲ Подключение электрического источника питания должно быть выполнено в соответствии с инструкциями, приведенными в руководстве к контрольному щиту.

☞ Толщина сечения электрических кабелей указана в: "Рис.1 Детали полного комплекта системы" на стр. 3.



3 РАСПАКОВКА

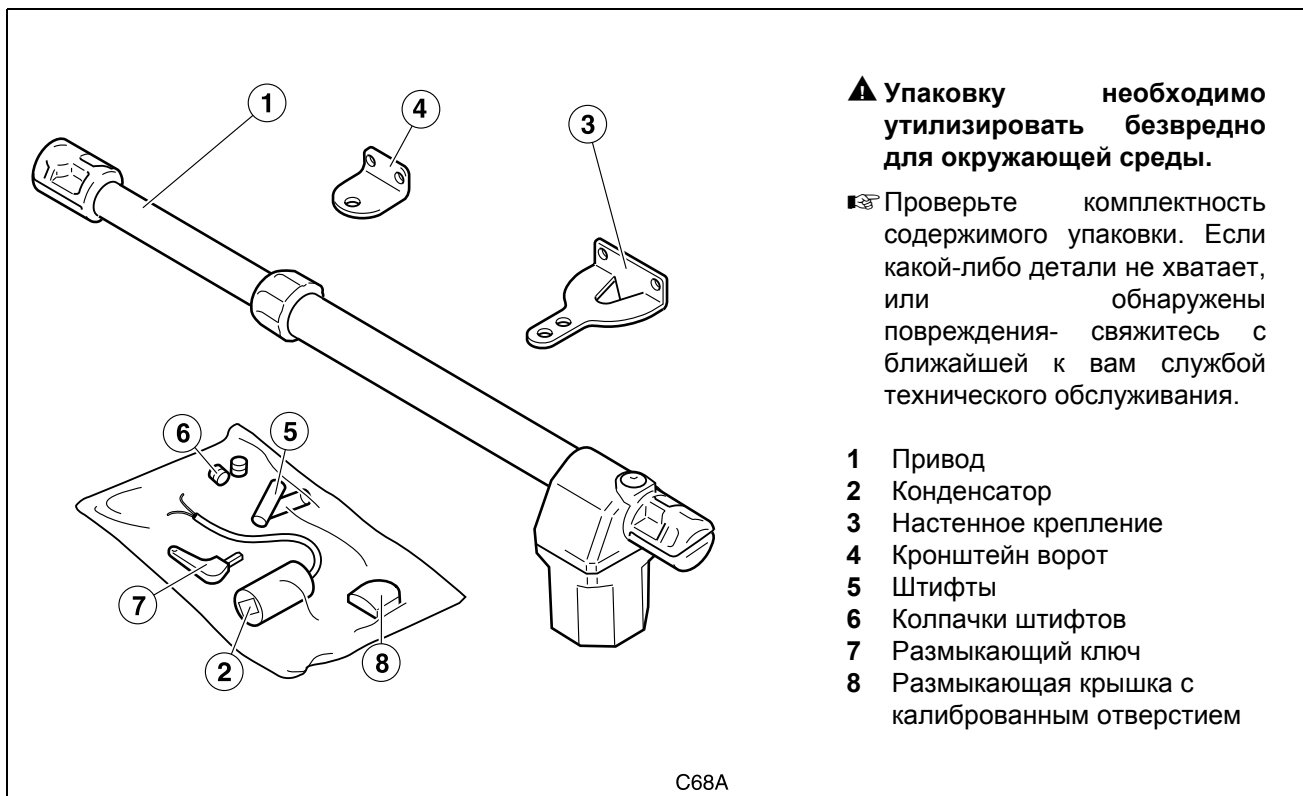


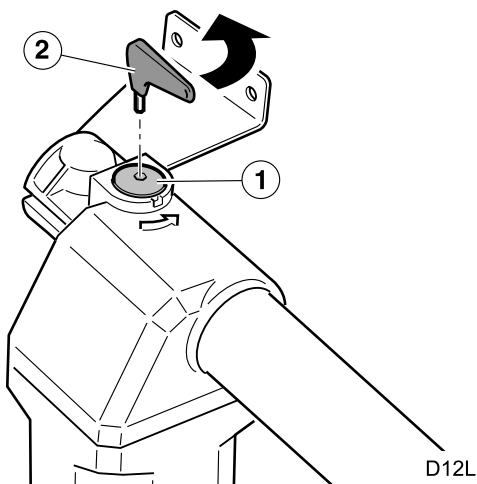
Рис.2 Содержимое и запасные части

4 РУЧНОЙ РЕЖИМ

☞ При необходимости, ворота можно открыть вручную, предварительно необходимо разблокировать запирающий механизм.

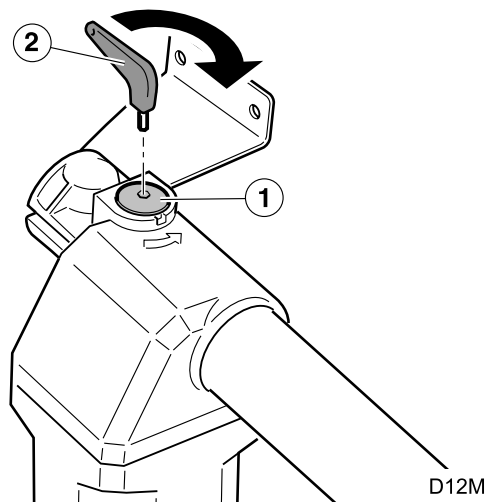
Разблокирование (ручной режим)

- 1 Вставьте ключ (2) в соответствующее отверстие (1).
- 2 Поверните размыкающий ключ на 90 в направлении, указанном стрелкой, до упора. Теперь привод разблокирован, и ворота можно открыть вручную.



Блокировка (автоматическое управление)

- 1 Вставьте ключ (2) в соответствующее отверстие (1).
- 2 Поверните размыкающий ключ на 90 в направлении, противоположном указанному стрелкой, до упора. Привод заблокирован (ворота взаимно заблокированы).

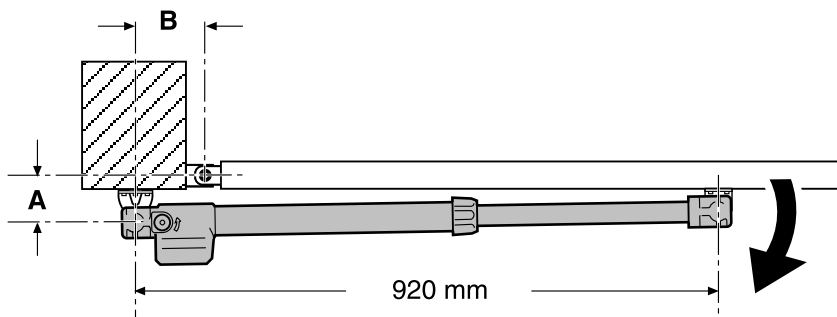


5 УСТАНОВКА ПРИВОДА

Положения и плоскости сборки

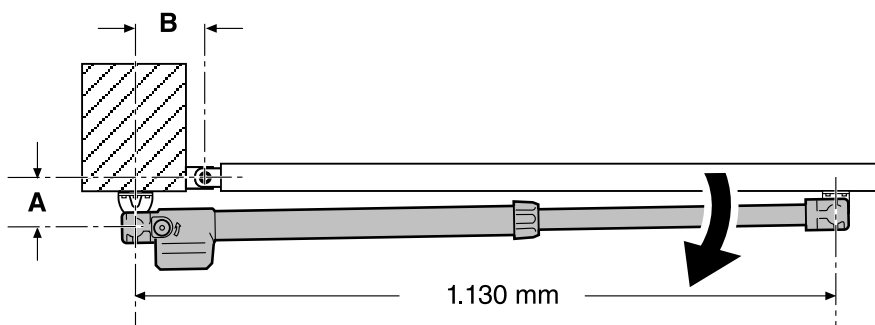
☞ Угол В зависит от расстояний А и Б

Короткий шток, открывание внутрь



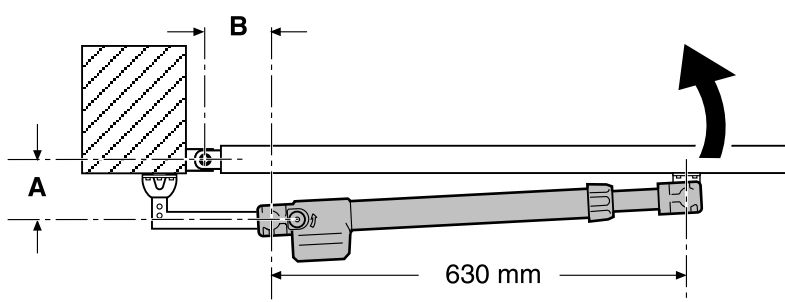
А (см)	Б (см)	В (°)
140	140	95
120	160	120

Длинный шток, открывание внутрь



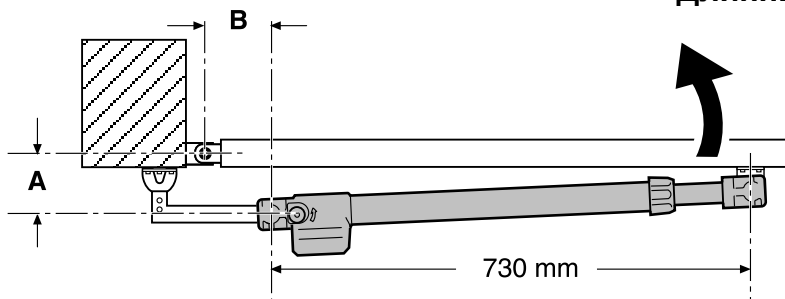
А (см)	Б (см)	В (°)
145	145	95
110	170	120

Короткий шток, открывание наружу



А (см)	Б (см)	В (°)
140	140	95
160	120	120

Длинный шток, открывание наружу



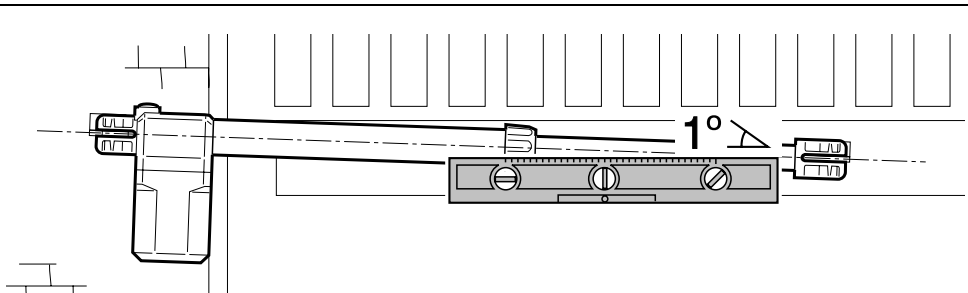
А (см)	Б (см)	В (°)
145	145	95
170	110	120

M68A



Регулировка уровня

Упоры необходимо установить таким образом, чтобы между штоком и горизонтальной плоскостью был угол 1° , а снижение шло к месту крепления упора и ворот.



Монтаж настенных креплений

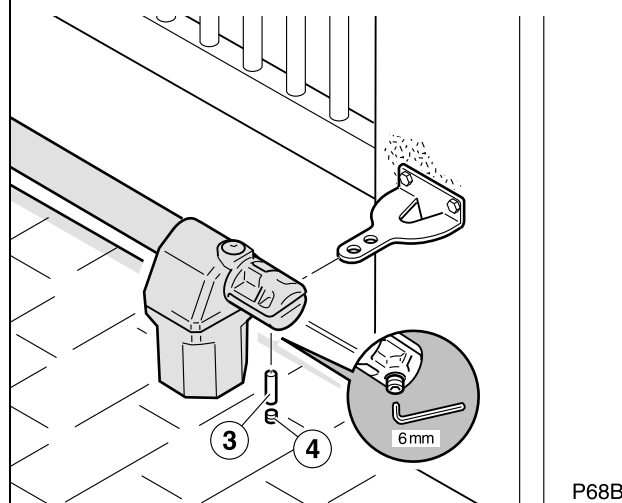
Учитывайте расположение, указанное в "Положения и плоскости сборки" на стр. 7.

Внимание! Винты (1) и распорные дюбеля (2) не входят в комплект поставки. Используйте винты, в зависимости от материала, к которому выполняется монтаж, веса и усилия привода.



Монтаж штока к настенному креплению.

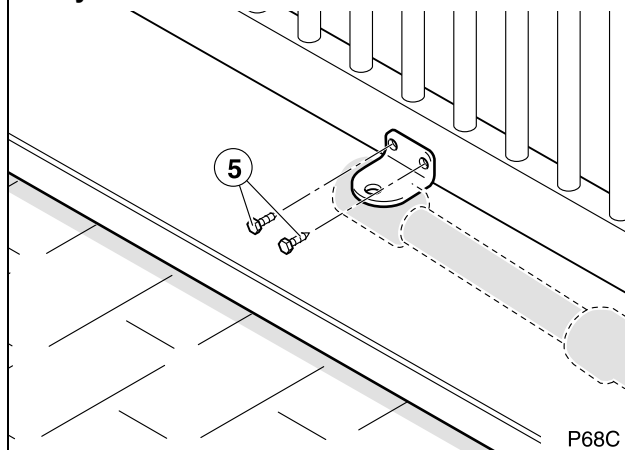
Вставьте штифт (3), закрепив его колпачком (4) с помощью торцевого ключа 6 мм.



Монтаж кронштейна к воротам

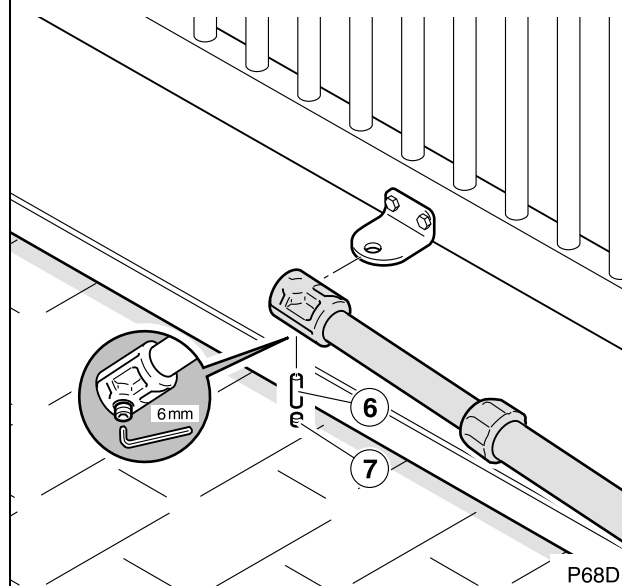
Учитывайте расположение, указанное в "Положения и плоскости сборки" на стр. 7 а также угол монтажа штока (см. "Регулировка уровня" на стр. 8).

Внимание! Винты (5) не входят в комплект поставки. Используйте винты, в зависимости от материала, к которому выполняется монтаж, и прилагаемого усилия.



Монтаж штока к кронштейну ворот.

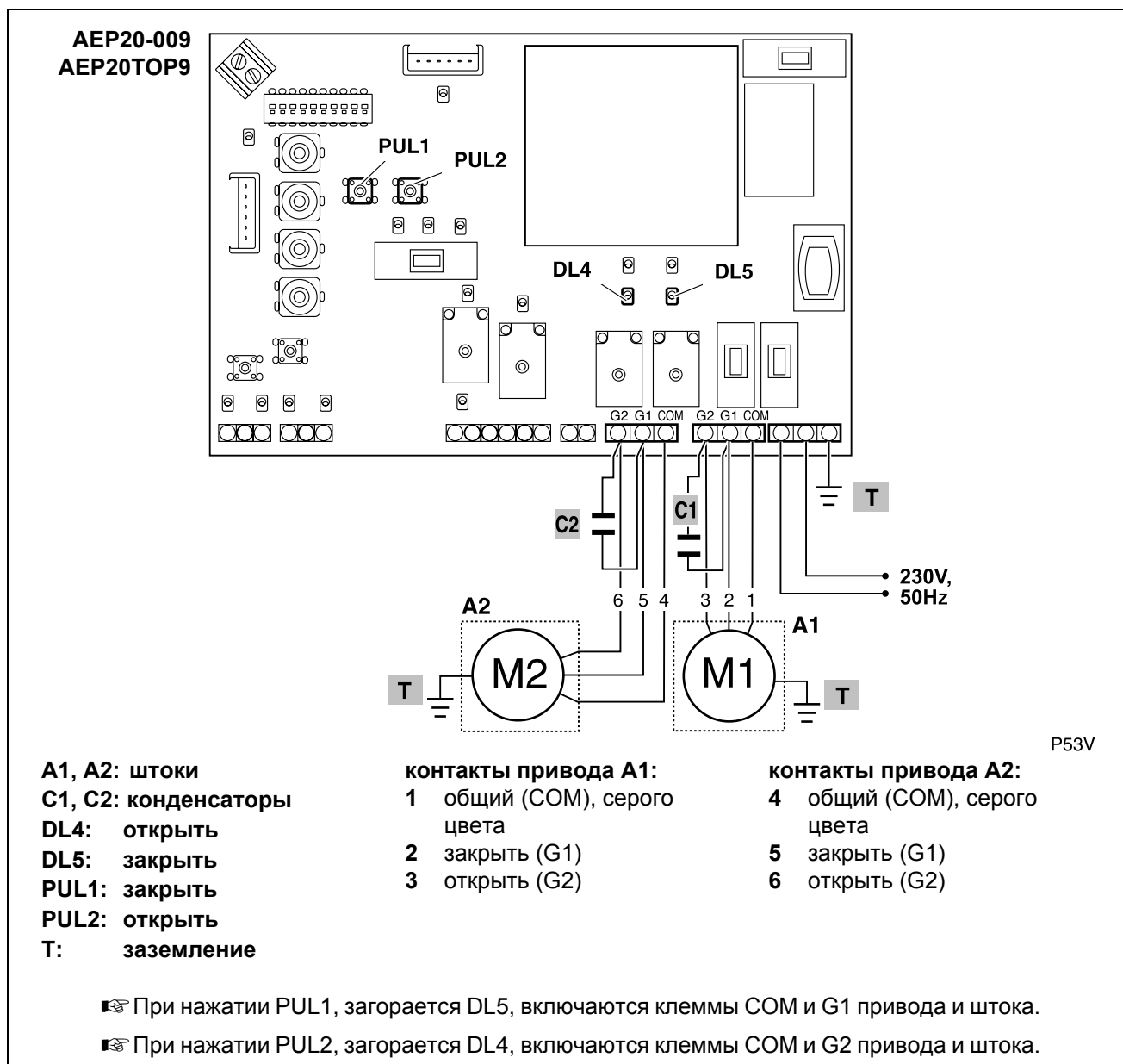
Вставьте штифт (6), закрепив его колпачком (7) с помощью торцевого ключа 6 мм.



6 ЭЛЕКТРИЧЕСКОЕ ПОДКЛЮЧЕНИЕ

Мы рекомендуем использовать коммутационную панель АЕР10ТОР (для систем с одним штоком) и АЕР20ТОР (для систем с двумя штоками).

Приводы АRES, при использовании совместно с коммутационными панелями АЕР10ТОР или АЕР20ТОР, обеспечивают плавное замедление скорости хода в конце открывания и закрывания.



7 ОКОНЧАТЕЛЬНАЯ ПРОВЕРКА

Проверка усилия закрытия

▲ Система должна соответствовать требованиям стандарта EN 12453:2000. Все параметры рассчитывают в соответствии с методом стандарта EN 12445:2000.

- $F_d < 400\text{H}$ на расстоянии от 50 мм до 500мм
- $F_d < 1400\text{H}$ на расстоянии > 500 мм

Руководство пользователя

- 1 Приведена информация пользователя по использованию и обслуживанию системы, с соответствующими инструкциями.
- 2 Повесьте табличку на ворота, с указанием того, что они открываются автоматически, и описанием способа открывания вручную. В соответствующих местах повесьте указатели того, что управления можно осуществлять при помощи пульта дистанционного управления.

1 ТЕХНИЧЕСКОЕ ОБСЛУЖИВАНИЕ

▲ Перед проведением каких-либо мероприятий, связанных с техобслуживанием, отключите устройство от источника электропитания.

1 По возможности чаще производите проверку системы, для своевременного обнаружения разбалансировки, повреждений или износа. Не используйте систему при необходимости ее ремонта или регулировки.

2 Во избежание появления чрезмерного усилия при работе привода, необходима чистка и смазка штоков системы.

3 Проверьте, не повреждены ли органы управления или предохранительные элементы внешними факторами или погодой.

2 ВЫЯВЛЕНИЕ НЕИСПРАВНОСТЕЙ

Неисправность	Причина	Решение
Привод не работает при нажатии кнопок открывания или закрывания.	Отсутствие напряжения источника питания в системе	Восстановить подачу электропитания.
	Не работает электрооборудование	Убедиться, что в системе нет короткого замыкания или точек запираания.
При нажатии кнопок открывания или закрывания привод работает, но ворота не открываются/закрываются.	Не работает панель управления или регулировка	Проверить данное оборудование, в соответствии с инструкцией по его эксплуатации.
	Возникло препятствие или помеха	Устранить препятствие, отрегулировать и смазать петли ворот.
Ход ворот прерывистый	Привод установлен не по уровню	Выполнить монтаж заново, с учетом требований, указанных в "Положения и плоскости сборки" на стр. 7.
	Возникла помеха или препятствие	Устранить препятствие, отрегулировать и смазать петли ворот.
Ворота закрываются (открываются) не полностью	Фотоэлемент зафиксировал помеху	Устранить помеху и проверить ход ворот.
	Соппротивление ворот увеличилось при закрывании (открывании)	Проверить подвижные части механизмов ворот и устранить сопротивление.
	Усилие привода при закрывании (или открывании) слишком мало	Увеличить усилие при открывании или закрывании, при помощи установок панели управления.
	Шток установлен не по уровню	Выполнить монтаж заново, с учетом требований, указанных в "Положения и плоскости сборки" на стр. 7.



3 МЕТАЛЛИЧЕСКИЕ ОТХОДЫ

⚠ По окончании срока эксплуатации, привод необходимо демонтировать. Эта работа выполняется квалифицированным монтажником, с учетом тех же мер предосторожности и техники безопасности, что и при установке системы. Таким образом, можно предотвратить случайное повреждение устройств и несчастные случаи.

♻ Привод помещают в соответствующие контейнеры для последующей утилизации, разобрав его предварительно в соответствии с типом утилизируемых материалов. ЗАПРЕЩЕНО выбрасывать привод вместе с прочим мусором на свалки, так как это приведет к загрязнению окружающей среды.

4 ЗАПАСНЫЕ ЧАСТИ

⚠ При необходимости ремонта привода, обратитесь в уполномоченный сервисный центр или к поставщику. Запрещено самостоятельно производить ремонт привода.

⚠ Используйте только оригинальные запасные детали.





Erreka
B Ibarreta s/n
20577 Antzuola (Gipuzkoa)
Тел.: 943 786 150
Факс: 943 787 072
Адрес электронной почты: info@erreka.com
Адрес в интернет: www.erreka.com